

Boční dorazy

EH 1586.



Popis produktu

Materiál

- Ocel

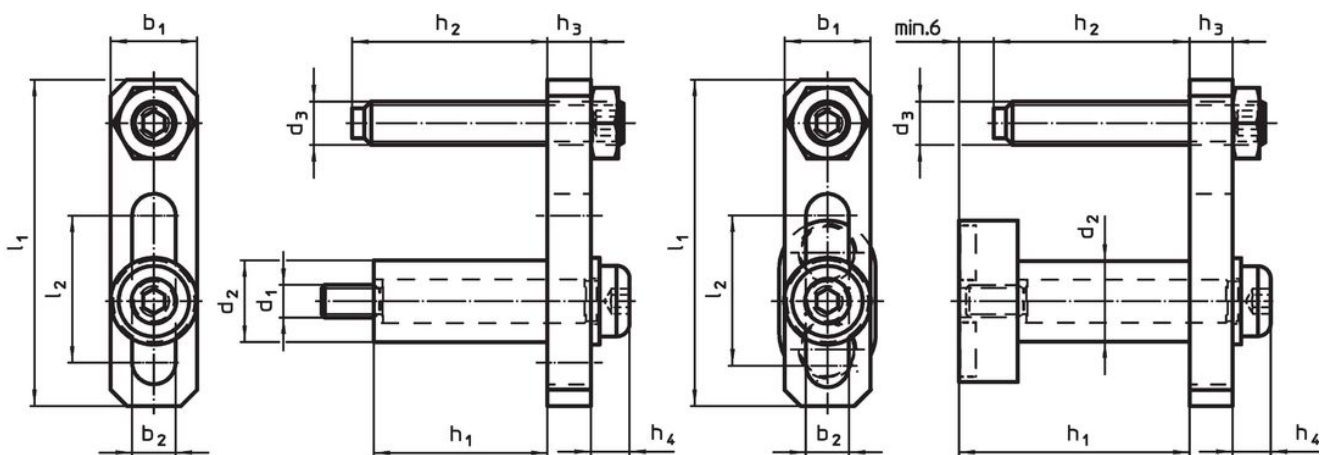
Montáž

Doraz může být namontován na obě strany upínací lišty.

Magnetické provedení - Obr. 2:

Díky upevnění bez použití nářadí lze doraz jednoduše a rychle odstranit před obráběním obrobku.

Výkres s rozměry



Obr. 1

Obr. 2

Informace pro objednání

d ₁	d ₂	d ₃	l ₁	l ₂	Rozměry							[g]	Obj. č.	
					b ₁	b ₂	h ₁	h ₂	h ₃	h ₄	~			
[mm]														
obrázek 1														
M6	15	M8	60	27	16	8	32	0 - 37	8	7	110	1586.250		
obrázek 2														
-	15	M8	60	27	16	8	43	0 - 37	8	7	151	1586.252		

Shoda

Vyhovuje RoHS

V souladu se směrnicí 2011/65/EU a směrnicí 2015/863.

Neobsahuje látky SVHC

Žádné látky SVHC s obsahem vyšším než 0,1% hm. - seznam SVHC k 27.06.2024.

Neobsahuje látky Proposition 65

Neobsahuje látky Proposition 65.

<https://www.P65Warnings.ca.gov/>

Bez konfliktních minerálů

Tento produkt neobsahuje žádné látky označené jako "konfliktní minerály" jako je tantal, cín, zlato nebo wolfram z Demokratické republiky Kongo nebo sousedních zemí.