

Dorazy • se závitem k přišroubování

EH 1586.



Popis produktu

Materiál

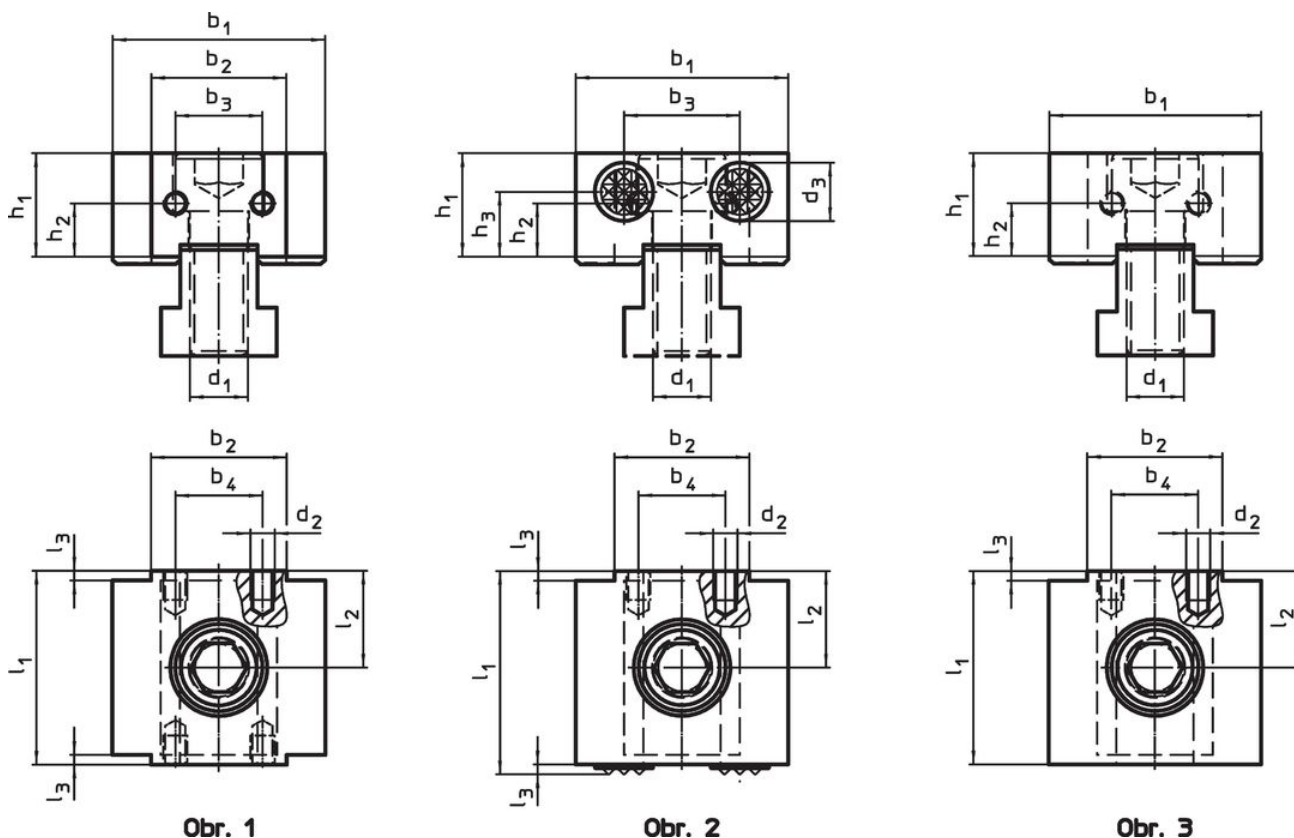
Vložky

- Tvrdokov

Základní těleso

- Nástrojová ocel, tvrzená

Výkres s rozměry



Obr. 1

Obr. 2

Obr. 3

Informace pro objednání

d ₁	d ₂	d ₃	l ₁	l ₂ ±0,01	l ₃	Rozměry				h ₁	h ₂	h ₃	[g]	Obj. č.	
						b ₁ -0,05	b ₂ -0,05	b ₃	b ₄						
[mm]															
závit k přišroubování, oboustranně – obrázek 1															
M12	M5	-	40	20	2	44	28	18	18	21,4	11	11,0	379	1586.080	
rýhovaný a závit k přišroubování – obrázek 2															
M12	M5	12	42	20	2	44	28	24	18	21,4	11	13,4	397	1586.081	
hladký a se závity pro přišroubování – obrázek 3															
M12	M5	-	40	20	2	44	28	-	18	21,4	11	-	397	1586.082	

Shoda

Vyhovuje RoHS

V souladu se směrnicí 2011/65/EU a směrnicí 2015/863.

Neobsahuje látky SVHC

Žádné látky SVHC s obsahem vyšším než 0,1% hm. - seznam SVHC k 27.06.2024.

Neobsahuje látky Proposition 65

Neobsahuje látky Proposition 65.
<https://www.P65Warnings.ca.gov/>

Bez konfliktních minerálů

Tento produkt neobsahuje žádné látky označené jako "konfliktní minerály" jako je tantal, cín, zlato nebo wolfram z Demokratické republiky Kongo nebo sousedních zemí.