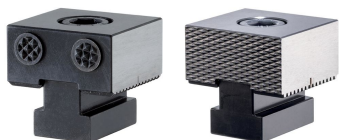


Dorazy • rýhované EH 1586.



Popis produktu

Materiál

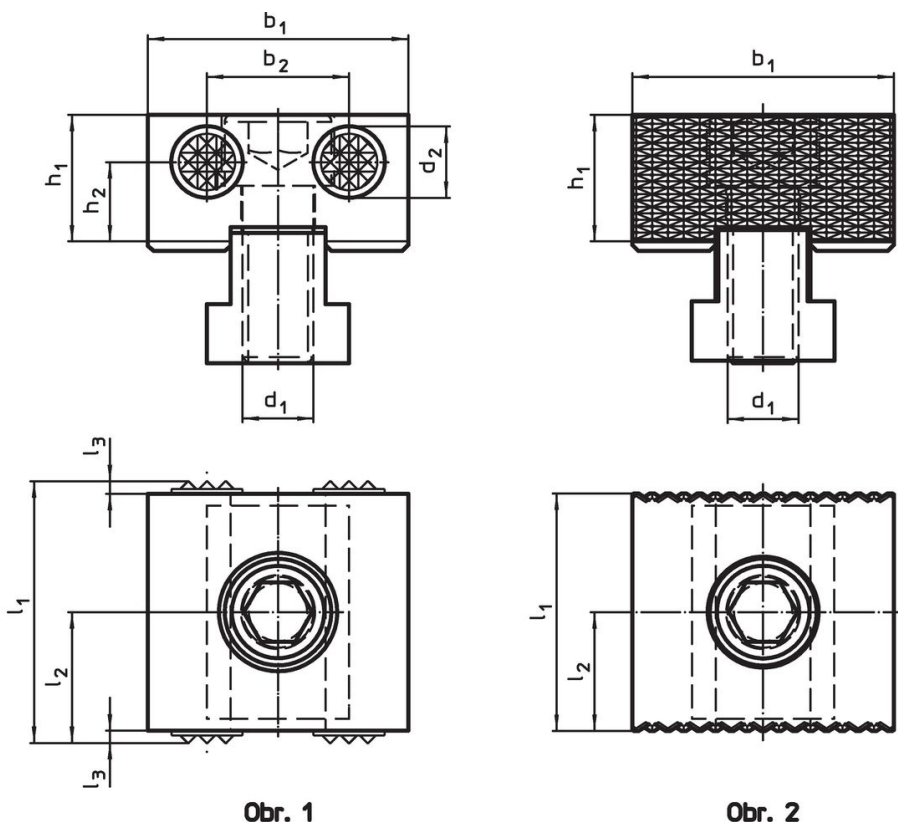
Vložky

- Tvrdokov

Základní těleso

- Nástrojová ocel, tvrzená

Výkres s rozměry



Obr. 1

Obr. 2

Informace pro objednání

Rozměry										Obj. č.
d ₁	d ₂	l ₁	l ₂	l ₃	b ₁ -0,05	b ₂	h ₁	h ₂	[g]	
rýhovaný, oboustranně – obrázek 1										
M12	12	44	22	2	44	24	21,4	13,4	402	1586.060
celoplošně broušeno, oboustranně – obrázek 2										
M12	–	40	20	–	44	–	21,4	–	395	1586.062

Shoda

Vyhovuje RoHS

V souladu se směrnicí 2011/65/EU a směrnicí 2015/863.

Neobsahuje látky SVHC

Žádné látky SVHC s obsahem vyšším než 0,1% hm. - seznam SVHC k 27.06.2024.

Neobsahuje látky Proposition 65

Neobsahuje látky Proposition 65.
<https://www.P65Warnings.ca.gov/>

Bez konfliktních minerálů

Tento produkt neobsahuje žádné látky označené jako "konfliktní minerály" jako je tantal, cín, zlato nebo wolfram z Demokratické republiky Kongo nebo sousedních zemí.