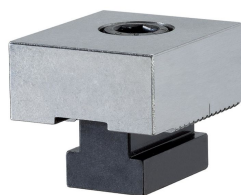


Dorazy • Měkká EH 1586.



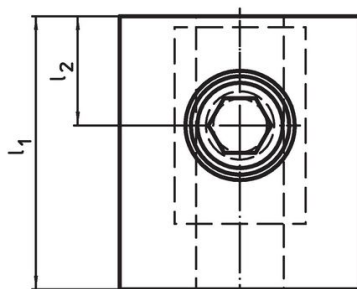
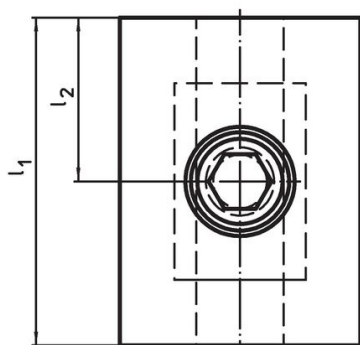
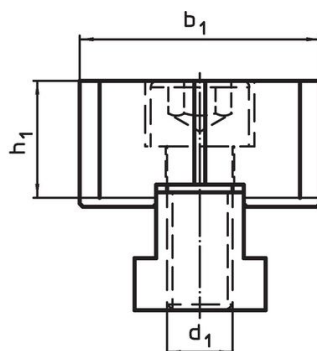
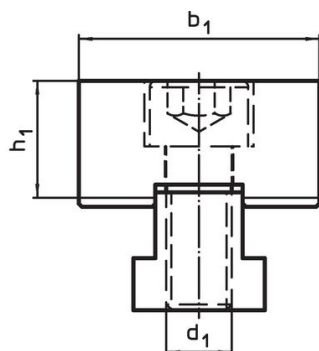
Popis produktu

Čelisti je možno obrobit podle tvaru obrobku.

Materiál

- Nástrojová ocel

Výkres s rozměry



Obr. 1

Obr. 2

Informace pro objednání

d ₁	l ₁	Rozměry			[g]	Obj. č.
		l ₂ ±0,01 [mm]	b ₁ -0,05	h ₁		
měkký, oboustranně – obrázek 1						
M12	60	30	44	21,4	537	1586.050
měkký, oboustranně / jedna strana krátká – obrázek 2						
M12	50	20	44	21,4	467	1586.051

Shoda

Vyhovuje RoHS

V souladu se směrnicí 2011/65/EU a směrnicí 2015/863.

Neobsahuje látky SVHC

Žádné látky SVHC s obsahem vyšším než 0,1% hm. - seznam SVHC k 27.06.2024.

Neobsahuje látky Proposition 65

Neobsahuje látky Proposition 65.
<https://www.P65Warnings.ca.gov/>

Bez konfliktních minerálů

Tento produkt neobsahuje žádné látky označené jako "konfliktní minerály" jako je tantal, cín, zlato nebo wolfram z Demokratické republiky Kongo nebo sousedních zemí.