

## Upínací lišty • Délka 100 EH 1585.

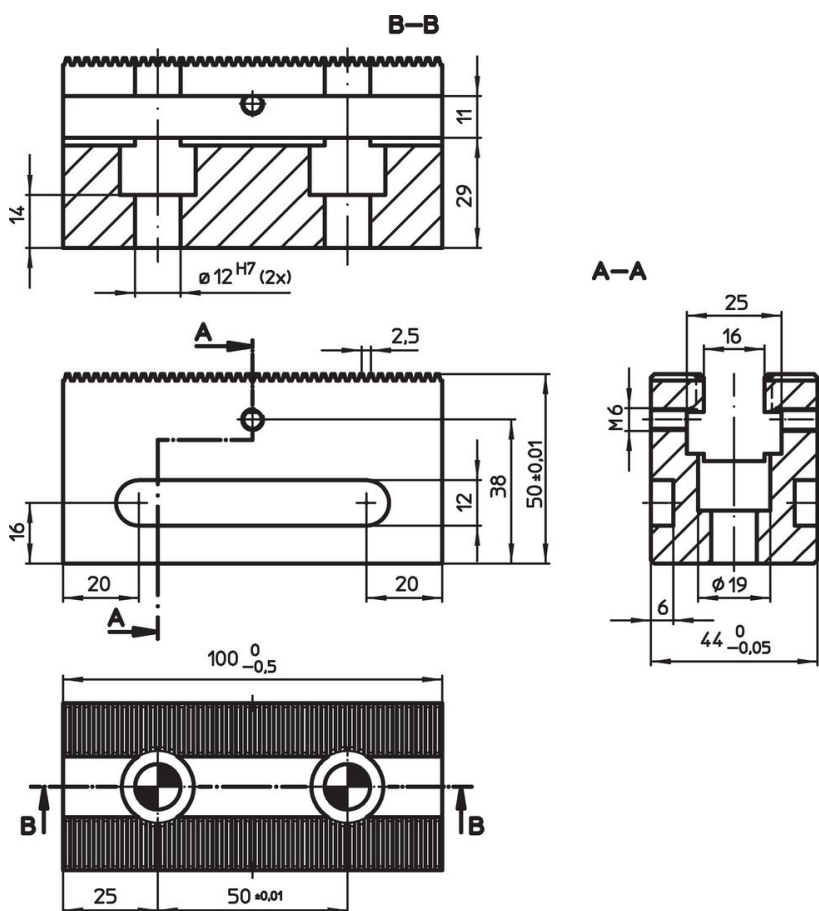


### Popis produktu

#### Materiál

- Nástrojová ocel, tvrzená



### Výkres s rozměry



### Informace pro objednání

[g]	Obj. č.
1168	1585.100

**Příslušenství**

	Počet přesných šroubů M12 x 45	 [g]	Obj. č.
<b>přípevňovací šrouby pro upínací lišty</b>			
	2	106	1585.101

**Shoda**

Pro podrobné informace o shodě vyberte, prosím, požadované číslo výrobku.