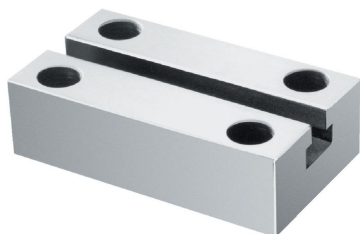


## T-adaptéry

### EH 1580.000

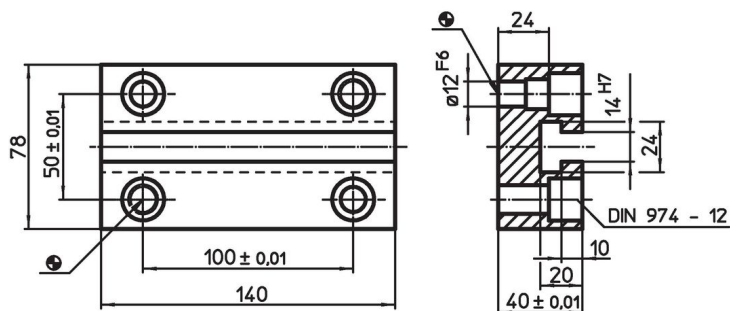


#### Popis produktu


#### Materiál

- Ocel, tvrzená, broušená

#### Výkres s rozměry



#### Informace pro objednání

System	 [g]	Obj. č.
L12	2743	1580.000

#### Shoda

##### Vyhovuje RoHS

V souladu se směrnicí 2011/65/EU a směrnicí 2015/863.

##### Neobsahuje látky SVHC

Žádné látky SVHC s obsahem vyšším než 0,1% hm. - seznam SVHC k 27.06.2024.

##### Neobsahuje látky Proposition 65

Neobsahuje látky Proposition 65.

<https://www.P65Warnings.ca.gov/>

##### Bez konfliktních minerálů

Tento produkt neobsahuje žádné látky označené jako "konfliktní minerály" jako je tantal, cín, zlato nebo wolfram z Demokratické republiky Kongo nebo sousedních zemí.