

## Lícované šrouby

EH 1555.500 - EH 1655.500

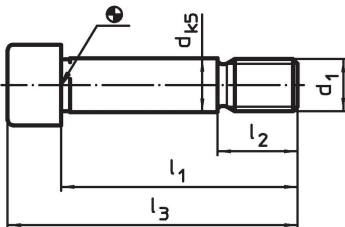


### Popis produktu

#### Materiál

- Zušlechtěná ocel, pevnost 10.9

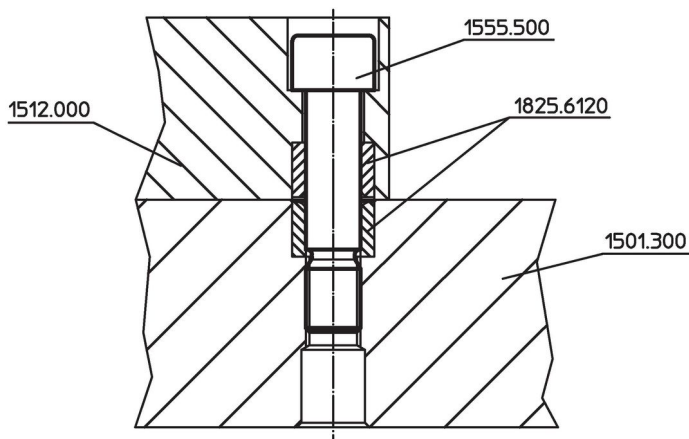
### Výkres s rozměry



### Informace pro objednání

Systém	d <sub>1</sub>	l <sub>1</sub>	Rozměry			[g]	Obj. č.
			d [mm]	l <sub>2</sub>	l <sub>3</sub>		
L12	M12	53	12	18	65	61	1555.500
L16	M16	64	16	24	80	140	1655.500

### Příklad použití



### Shoda

#### Vyhovuje RoHS

V souladu se směrnicí 2011/65/EU a směrnicí 2015/863.

#### Neobsahuje látky SVHC

Žádné látky SVHC s obsahem vyšším než 0,1% hm. - seznam SVHC k 23.01.2024.

#### Neobsahuje látky Proposition 65

Neobsahuje látky Proposition 65.  
<https://www.P65Warnings.ca.gov/>

#### Bez konfliktních minerálů

Tento produkt neobsahuje žádné látky označené jako "konfliktní minerály" jako je tantal, cín, zlato nebo wolfram z Demokratické republiky Kongo nebo sousedních zemí.