

Podpěrné lišty

EH 1550.000 - EH 1650.000

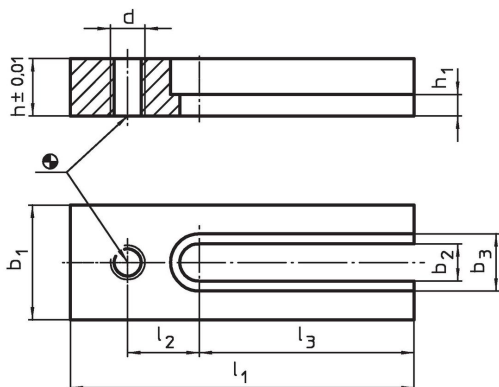


Popis produktu

Materiál

- Ocel, tvrzená, broušená

Výkres s rozměry



Informace pro objednání

Systém	Rozměry									[g]	Obj. č.
	l_1	b_1	h	l_2	l_3	b_2	b_3	h_1	d		
L12	120	40	20	25	75	13	20	7,5	M12	492	1550.000
L16	140	60	30	30	80	17	26	13,0	M16	1435	1650.000

Shoda

Vyhovuje RoHS

V souladu se směrnicí 2011/65/EU a směrnicí 2015/863.

Neobsahuje látky SVHC

Žádné látky SVHC s obsahem vyšším než 0,1% hm. - seznam SVHC k 27.06.2024.

Neobsahuje látky Proposition 65

Neobsahuje látky Proposition 65.

<https://www.P65Warnings.ca.gov/>

Bez konfliktních minerálů

Tento produkt neobsahuje žádné látky označené jako "konfliktní minerály" jako je tantal, cín, zlato nebo wolfram z Demokratické republiky Kongo nebo sousedních zemí.