

Upínací nástavce

EH 1514.700 - EH 1614.700

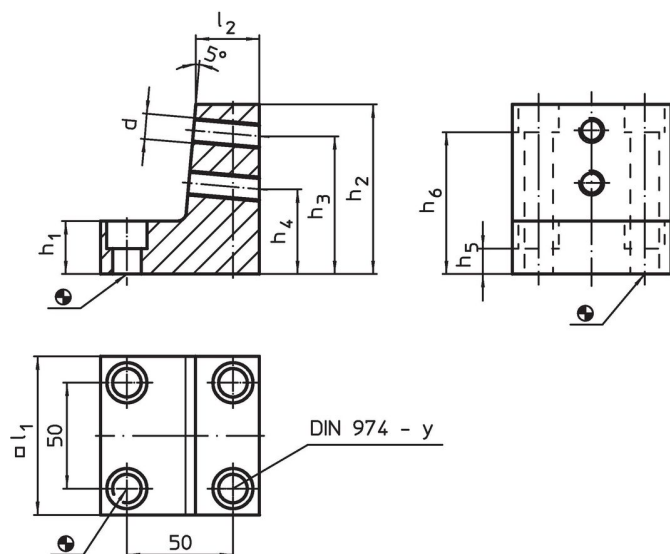


Popis produktu

Materiál

- Ocel, bryněrovaná

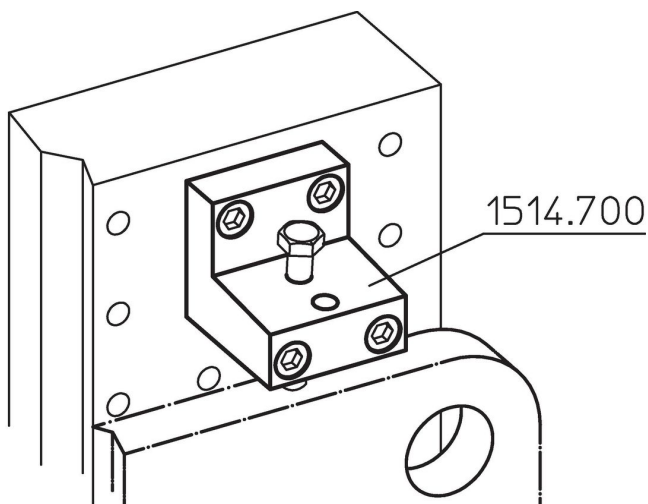
Výkres s rozměry



Informace pro objednání

Systém	l ₁	l ₂	h ₁	h ₂	Rozměry					y	Pro šrouby	Pro šrouby [g]	Obj. č.
					h ₃	h ₄	h ₅	h ₆	d				
L12	74,8	30	25	80	65	40	12,0	67,0	M12	12	M12	1800	1514.700
L16	90,0	35	30	90	75	50	12,5	72,5	M16	16	M16	2800	1614.700

Příklad použití



Shoda

Vyhovuje RoHS

V souladu se směrnicí 2011/65/EU a směrnicí 2015/863.

Neobsahuje látky SVHC

Žádné látky SVHC s obsahem vyšším než 0,1% hm. - seznam SVHC k 27.06.2024.

Neobsahuje látky Proposition 65

Neobsahuje látky Proposition 65.

<https://www.P65Warnings.ca.gov/>

Bez konfliktních minerálů

Tento produkt neobsahuje žádné látky označené jako "konfliktní minerály" jako je tantal, cín, zlato nebo wolfram z Demokratické republiky Kongo nebo sousedních zemí.