

Upínací lišty

EH 1513.600 - EH 1613.800

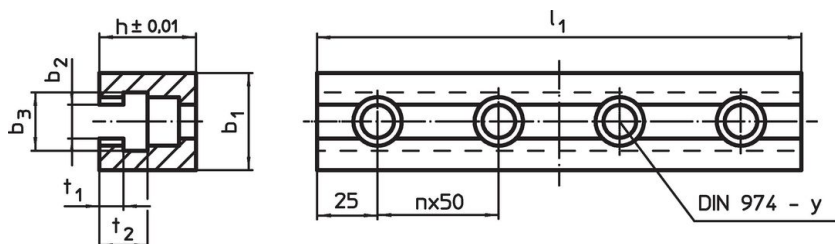


Popis produktu

Materiál

- Ocel, tvrzená, broušená

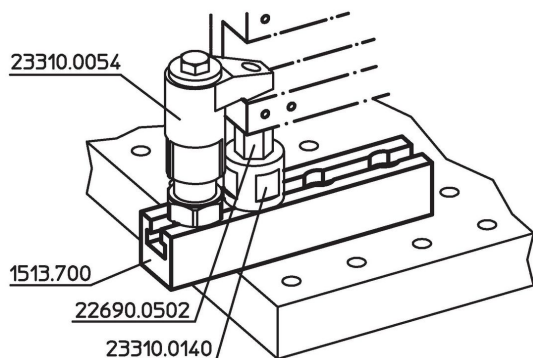
Výkres s rozměry



Informace pro objednání

Systém	Rozměry							y [mm]	Pro šrouby [mm]	Počet n	[g]	Obj. č.
	l ₁	b ₁	b ₂	b ₃	h	t ₁	t ₂					
L12	150	40	14,3	24	40	10	20	12	M12	2	1240	1513.600
L12	200	40	14,3	24	40	10	20	12	M12	3	1663	1513.700
L16	200	60	18,3	30	50	12	24	16	M16	3	3153	1613.700
L16	300	60	18,3	30	50	12	24	16	M16	5	4986	1613.800

Příklad použití



Shoda

Vyhovuje RoHS

V souladu se směrnicí 2011/65/EU a směrnicí 2015/863.

Neobsahuje látky SVHC

Žádné látky SVHC s obsahem vyšším než 0,1% hm. - seznam SVHC k 23.01.2024.

Neobsahuje látky Proposition 65

Neobsahuje látky Proposition 65.
<https://www.P65Warnings.ca.gov/>

Bez konfliktních minerálů

Tento produkt neobsahuje žádné látky označené jako "konfliktní minerály" jako je tantal, cín, zlato nebo wolfram z Demokratické republiky Kongo nebo sousedních zemí.