

Upínací úhelníky

EH 1506.200 - EH 1606.800



Popis produktu

Materiál

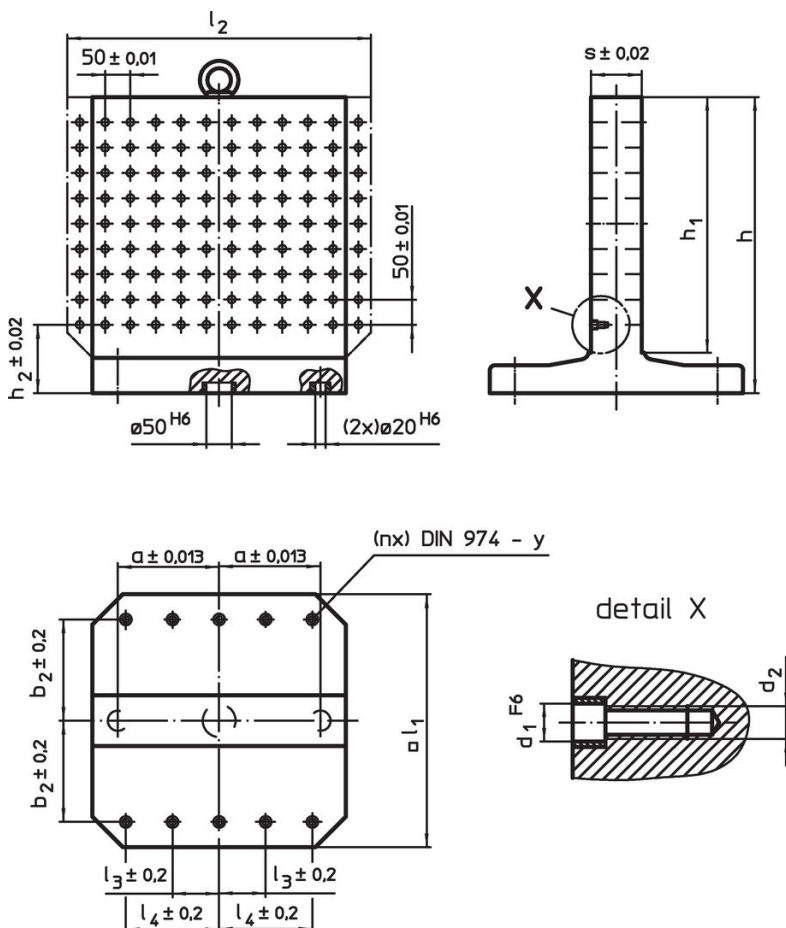
- Šedá litina GG

Další informace


Poznámky

Nestandardní provedení dle poptávky.

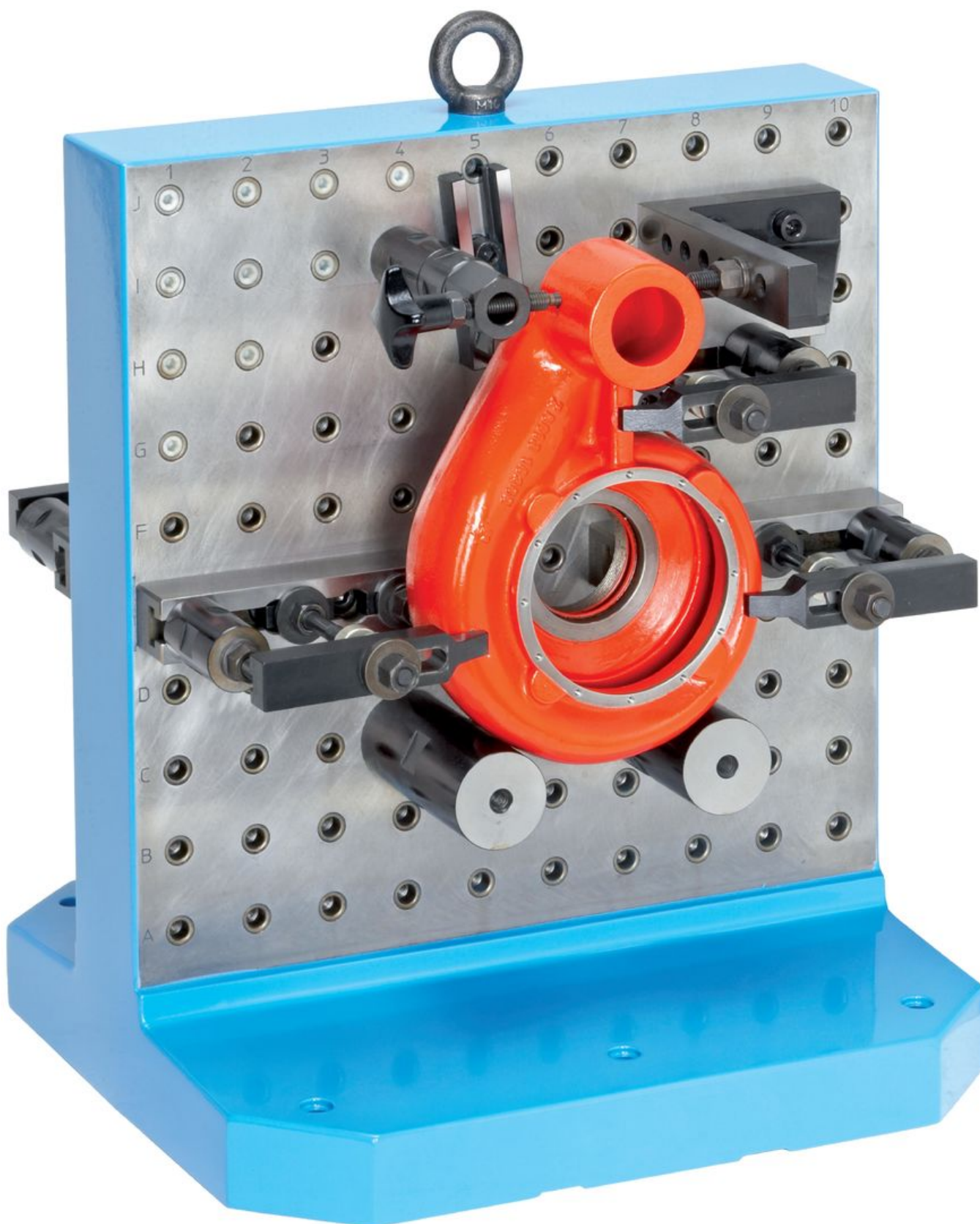
Výkres s rozměry

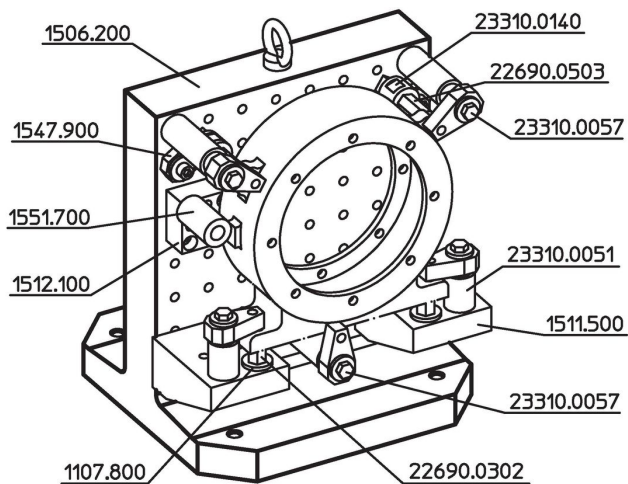


Informace pro objednání

Systém	l ₁	l ₂	h ₁	h	h ₂	Rozměry							y	Pro šrouby	Počet upevňovacích otvorů n	Počet otvorů		Obj. č.
						d ₁	d ₂	a	b ₂	l ₃	l ₄	s						
L12	400	–	400	475	100	12	M12	150	150	–	150	80	12	M12	4	8 x 8	153	1506.200
L12	400	500	400	475	100	12	M12	150	150	–	150	80	12	M12	4	10 x 8	168	1506.300
L12	500	–	500	595	120	12	M12	200	200	–	200	100	12	M12	6	10 x 10	295	1506.400
L12	500	630	500	595	120	12	M12	200	200	–	200	100	12	M12	6	12 x 10	326	1506.500
L16	630	–	630	725	135	16	M16	200	200	–	200	130	16	M16	6	12 x 12	440	1606.600
L16	800	–	800	910	135	16	M16	300	300	100	300	150	16	M16	8	16 x 16	745	1606.800

Příklad použití





Shoda

Vyhovuje RoHS

Obsahuje olovo - vyhovuje dle výjimek 6a / 6b / 6c

Obsahuje látky SVHC >0,1% hm.

Obsahuje olovo - seznam SVHC [REACH] k 27.06.2024.

Obsahuje látky Proposition 65



Olovo může při výskytu způsobit rakovinu a reprodukční poškození.

<https://www.P65Warnings.ca.gov/>

Bez konfliktních minerálů

Tento produkt neobsahuje žádné látky označené jako "konfliktní minerály" jako je tantal, cín, zlato nebo wolfram z Demokratické republiky Kongo nebo sousedních zemí.