

Základové desky

EH 1501.300 - EH 1501.500



Popis produktu

Materiál

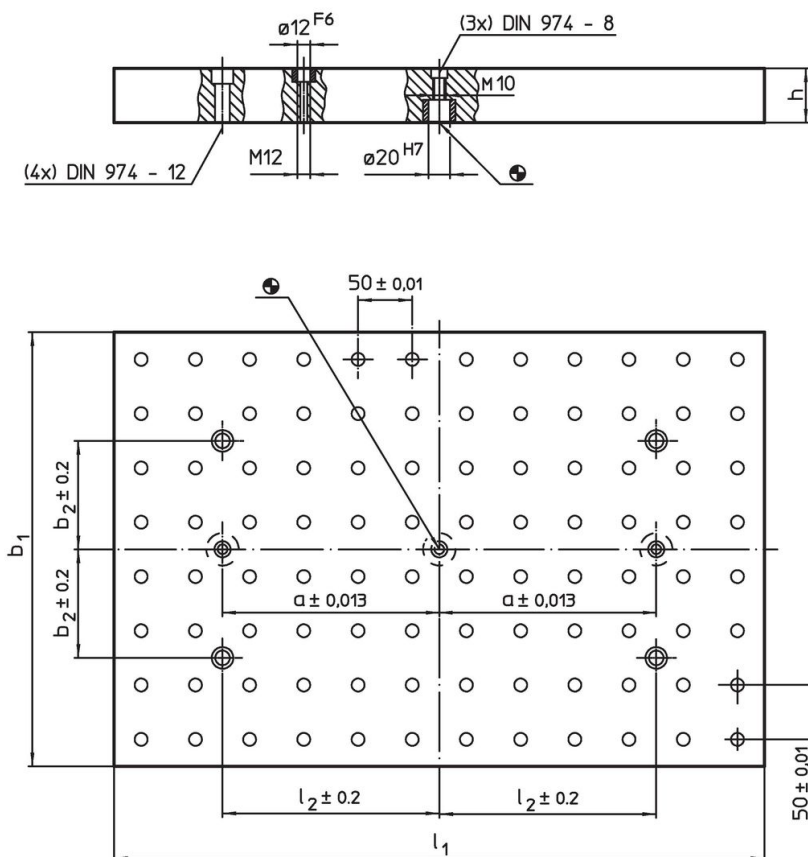
- Šedá litina GG, broušená

Další informace


Poznámky

Nestandardní provedení dle poptávky.

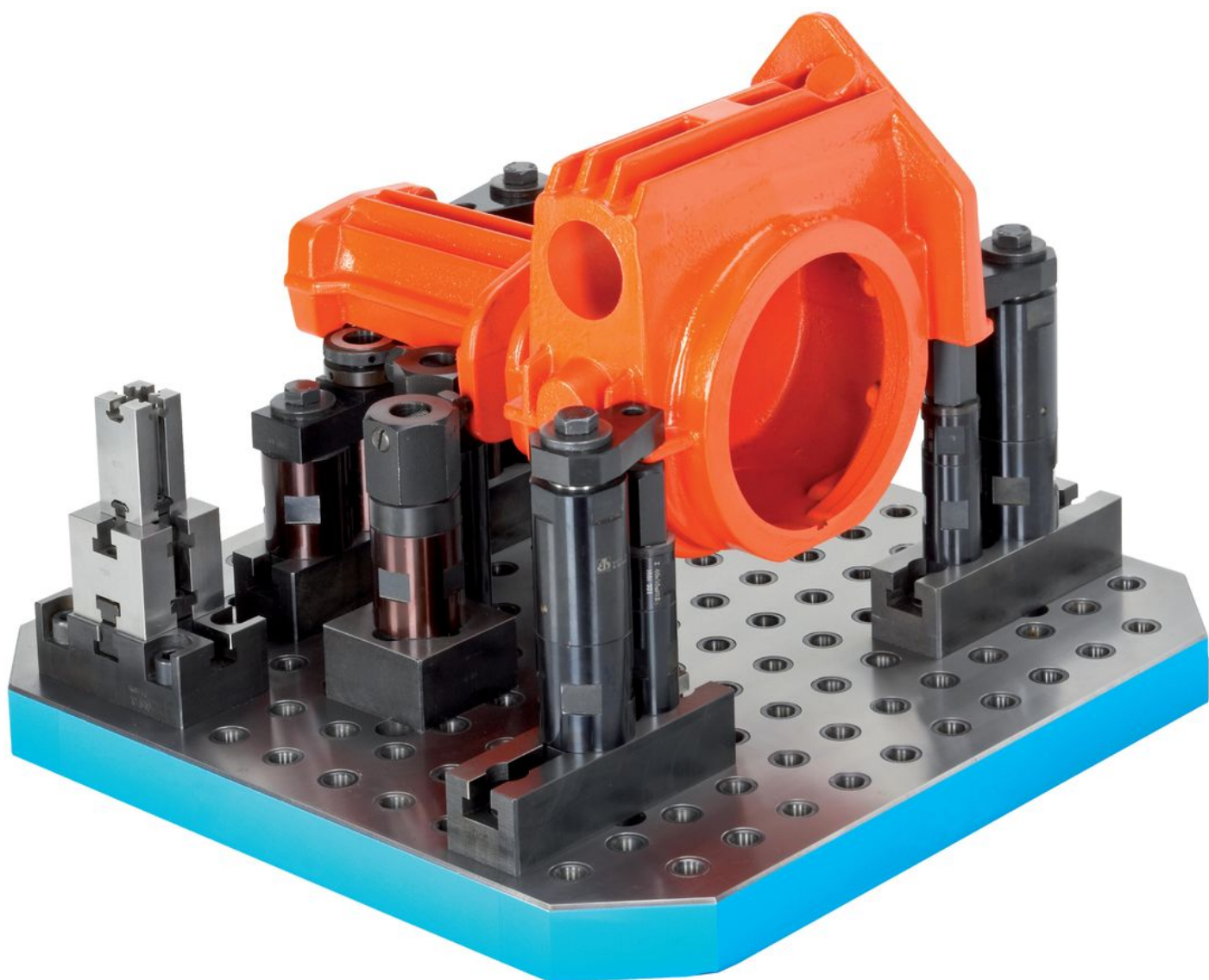
Výkres s rozměry

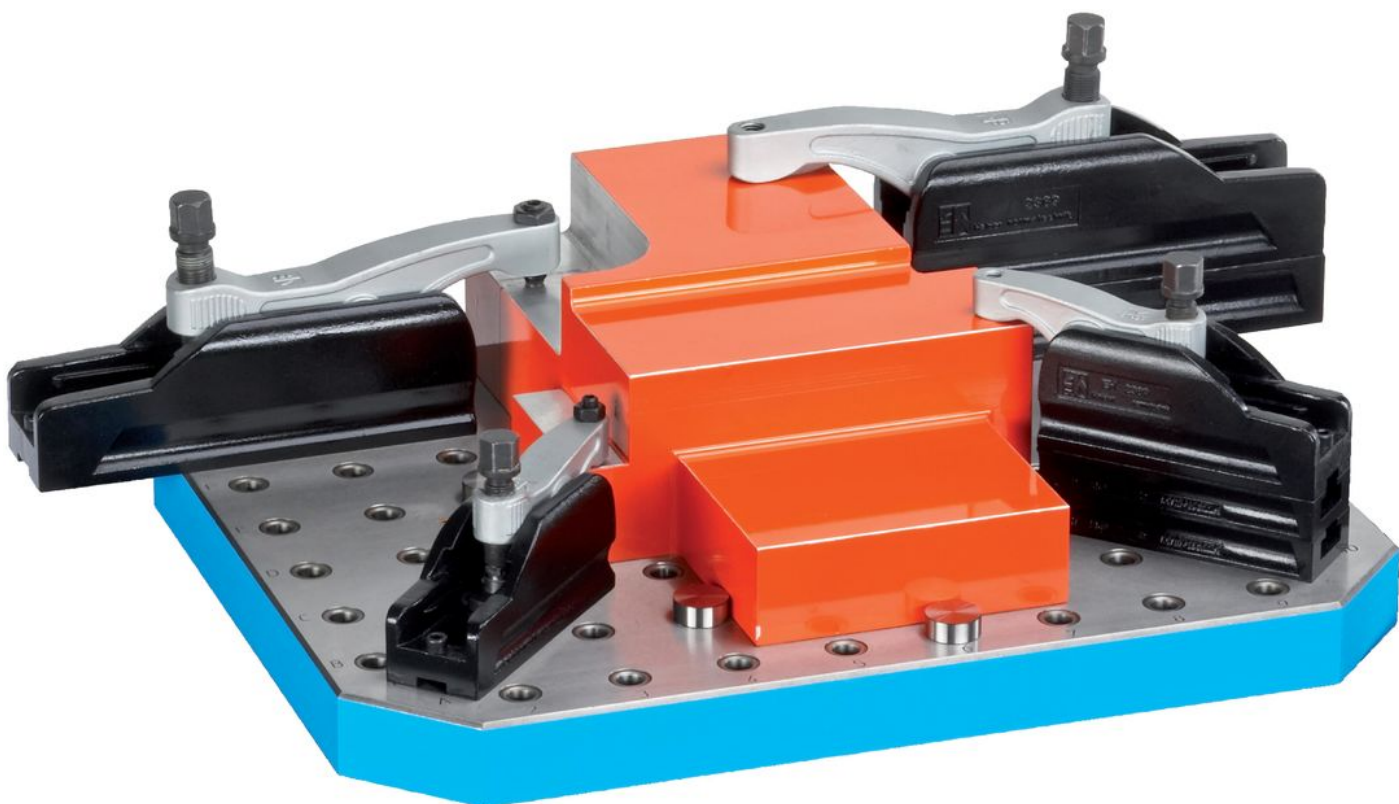


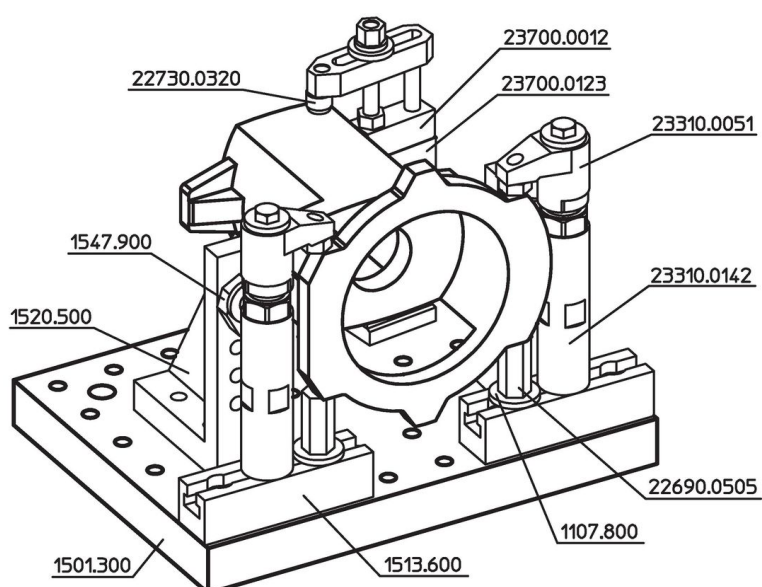
Informace pro objednání

Systém	$b_1 \times l_1$	Rozměry				Počet otvorů	 [kg]	Obj. č.
		h $\pm 0,02$	a	l_2	b_2			
L12	300 x 400	40	150	150	100	6 x 8	34	1501.300
L12	400 x 600	40	200	200	100	8 x 12	69	1501.500

Příklad použití







Shoda

Vyhovuje RoHS

V souladu se směrnicí 2011/65/EU a směrnicí 2015/863.

Neobsahuje látky SVHC

Žádné látky SVHC s obsahem vyšším než 0,1% hm. - seznam SVHC k 27.06.2024.

Neobsahuje látky Proposition 65

Neobsahuje látky Proposition 65.
<https://www.P65Warnings.ca.gov/>

Bez konfliktních minerálů

Tento produkt neobsahuje žádné látky označené jako "konfliktní minerály" jako je tantal, cín, zlato nebo wolfram z Demokratické republiky Kongo nebo sousedních zemí.