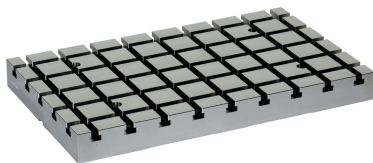


## Základové desky · V70eco

### EH 1200.300 - EH 1200.500



#### Popis produktu

Základové desky V70eco jsou kvalitativně a cenově optimalizovaným vývojovým stupněm produktové řady V70.

Jsou plně kompatibilní se stávajícím systémem s drážkami V70. Standardní provedení zahrnuje více možností přizpůsobení.

- Přesné díry v toleranci H6 a drážky v H8.
- Srovnání základové desky s pracovním stolem stroje pomocí přesných děr a/nebo středící drážky.
- Upevňovací díry v rastru 100 mm.
- Vysoce pevná nástrojová ocel.

Volitelné úpravy (Dodací lhůta delší min. o 10 pracovních dnů):

- a) Doplnkové upevňovací díry v rastru 63 mm
- b) Doplnkové upevňovací díry v rastru 125 mm
- c) Vnější doraz
- d) S upínacími kroužky upínacího systému s nulovým bodem Halder.

#### Materiál

- Nástrojová ocel, vysoce pevná

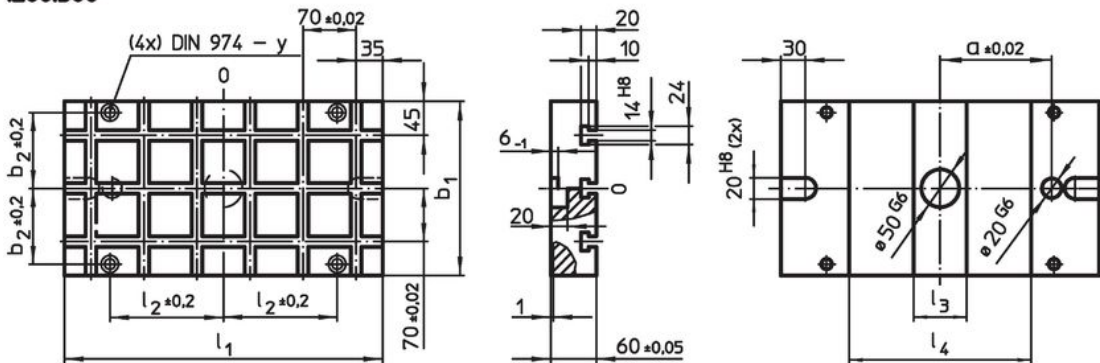
#### Další informace

#### Poznámky

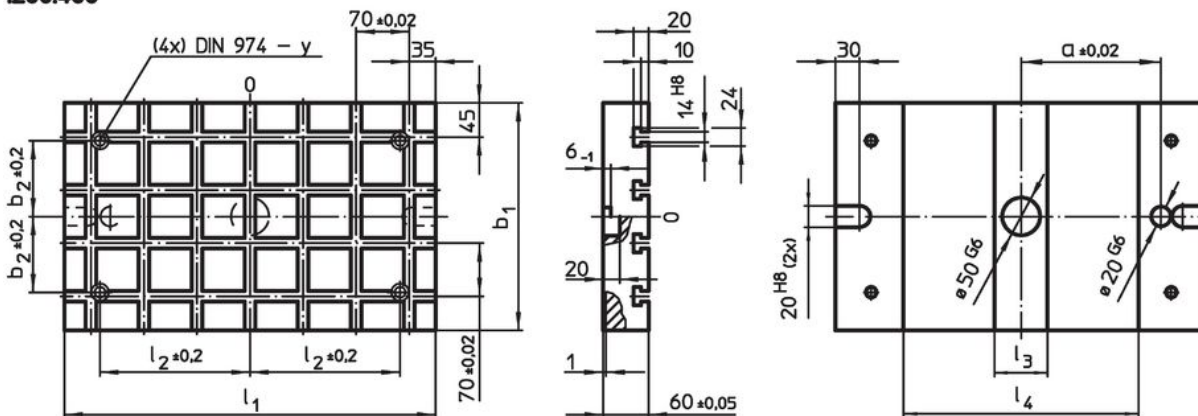
Další zvláštní požadavky a větší rozměry dle poptávky.

Výkres s rozměry

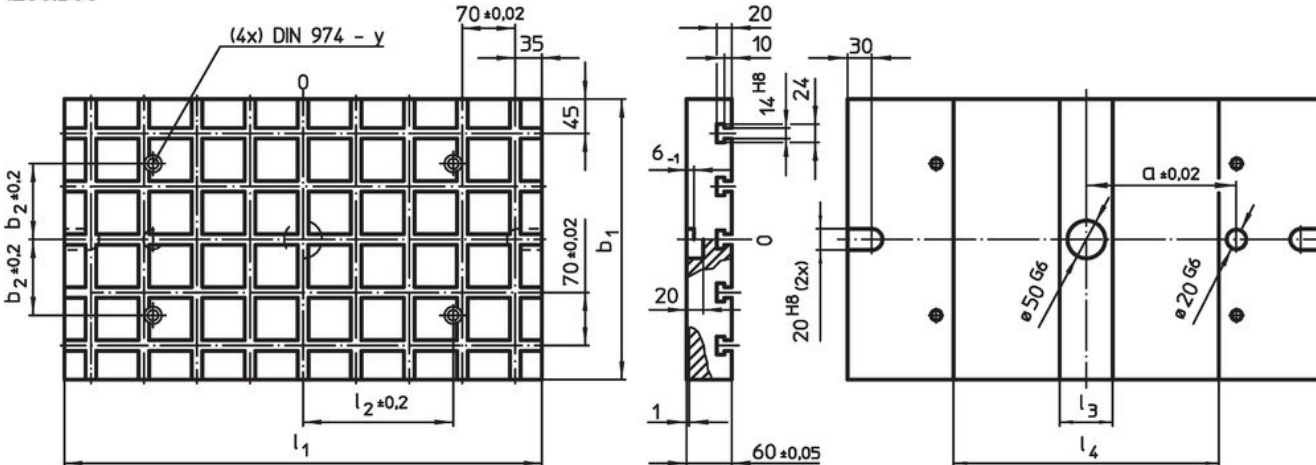
1200.300



1200.400



1200.500



Informace pro objednání

Systém	l <sub>1</sub>	b <sub>1</sub>	a ±0,02	Rozměry					Počet upínacích kroužků Upínacího systému s nulovým bodem (volitelný)	Počet T-drážek	[kg]	Obj. č.
				b <sub>2</sub> ±0,2	l <sub>2</sub> ±0,2	l <sub>3</sub>	l <sub>4</sub>	y				
[mm]												
V70	420	230	150	100	150	70	240	12	2	3 x 6	37	1200.300
V70	490	300	200	100	200	70	310	12	2	4 x 7	57	1200.400
V70	630	370	200	100	200	70	350	12	4	5 x 9	92	1200.500

## Shoda

### Vyhovuje RoHS

V souladu se směrnicí 2011/65/EU a směrnicí 2015/863.

### Neobsahuje látky SVHC

Žádné látky SVHC s obsahem vyšším než 0,1% hm. - seznam SVHC k 27.06.2024.

### Neobsahuje látky Proposition 65

Neobsahuje látky Proposition 65.

<https://www.P65Warnings.ca.gov/>

### Bez konfliktních minerálů

Tento produkt neobsahuje žádné látky označené jako "konfliktní minerály" jako je tantal, cín, zlato nebo wolfram z Demokratické republiky Kongo nebo sousedních zemí.