

## Držáky

EH 1140.300 - EH 1141.500

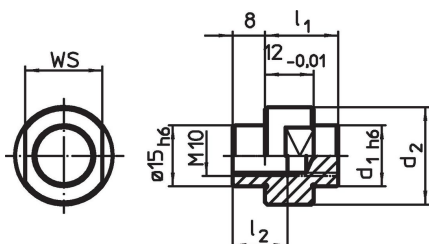


### Popis produktu

#### Materiál

- Ocel, tvrzená, broušená

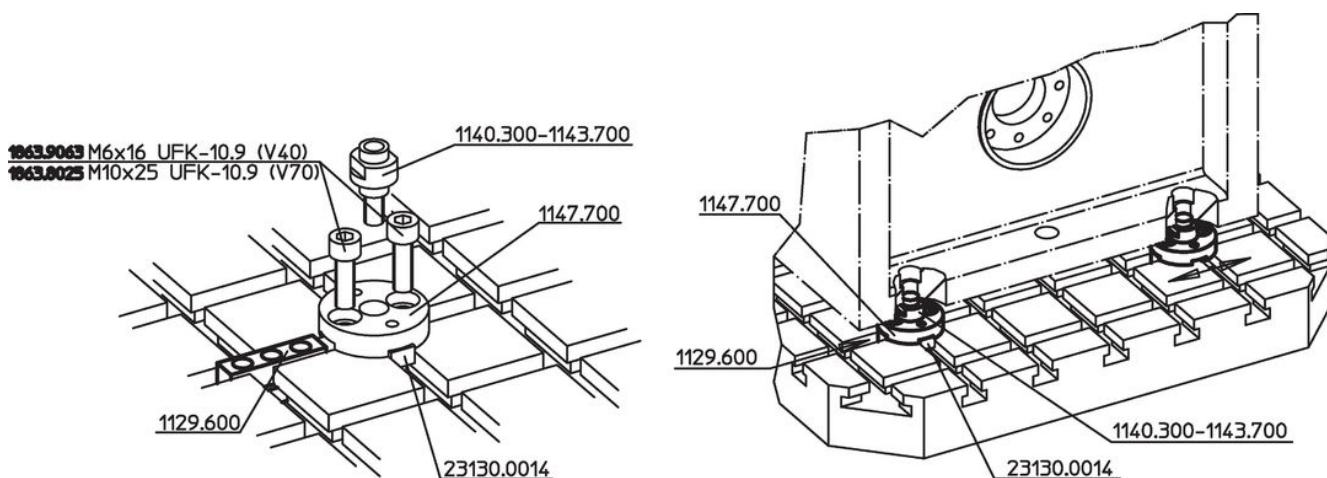
### Výkres s rozměry

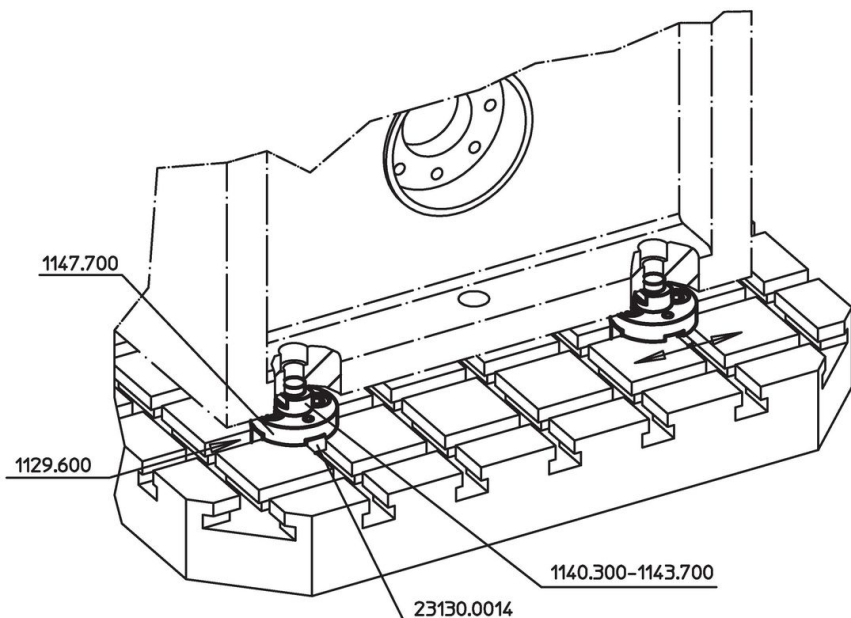


### Informace pro objednání

Systém	d <sub>1</sub>	d <sub>2</sub>	l <sub>1</sub>	Rozměry		SW	[g]	Obj. č.
				[mm]				
V70	4	19	16		13,5	15	28	1140.300
V70	5	19	16		13,5	15	29	1140.400
V70	6	19	16		13,5	15	30	1140.500
V70	8	19	17		13,5	15	28	1140.600
V70	10	19	17		13,5	15	31	1140.700
V70	12	19	18		13,5	15	33	1140.800
V70	14	24	18		13,5	19	51	1140.900
V70	15	24	18		[průchozí závit]	19	49	1141.000
V70	16	24	18		[průchozí závit]	19	48	1141.100
V70	18	29	19		[průchozí závit]	22	70	1141.200
V70	20	29	19		[průchozí závit]	22	72	1141.300
V70	22	34	20		[průchozí závit]	27	101	1141.400
V70	24	34	20		[průchozí závit]	27	105	1141.500

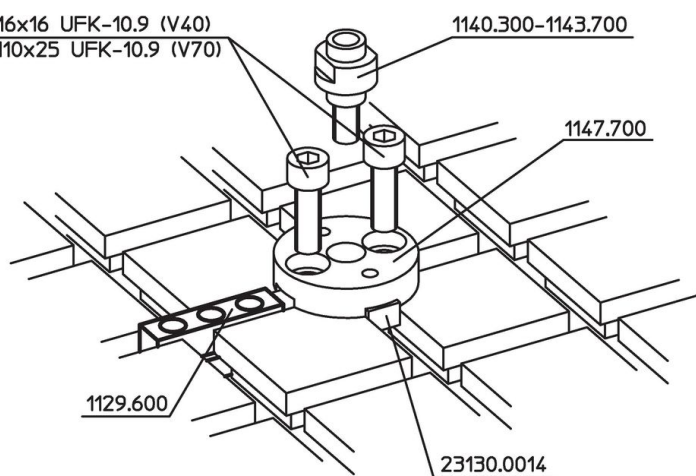
### Příklad použití





**1863.9063** M6x16 UFK-10.9 (V40)

**1863.8025** M10x25 UFK-10.9 (V70)



## Shoda

### Vyhovuje RoHS

V souladu se směrnicí 2011/65/EU a směrnicí 2015/863.

### Neobsahuje látky SVHC

Žádné látky SVHC s obsahem vyšším než 0,1% hm. - seznam SVHC k 27.06.2024.

### Neobsahuje látky Proposition 65

Neobsahuje látky Proposition 65.

<https://www.P65Warnings.ca.gov/>

### Bez konfliktních minerálů

Tento produkt neobsahuje žádné látky označené jako "konfliktní minerály" jako je tantal, cín, zlato nebo wolfram z Demokratické republiky Kongo nebo sousedních zemí.