

Meziválce

EH 1112.600 - EH 1112.800

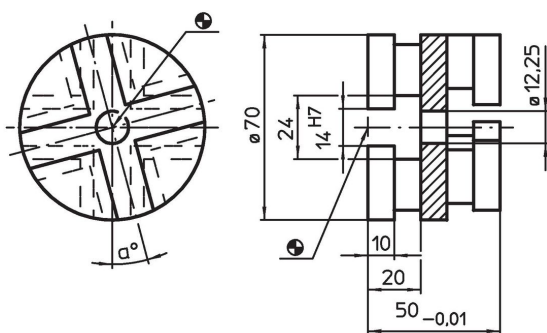


Popis produktu


Materiál

- Ocel, tvrzená, broušená

Výkres s rozměry



Informace pro objednání

Systém	α	 [g]	Obj. č.
V70	15°	800	1112.600
V70	30°	804	1112.700
V70	45°	789	1112.800

Shoda

Vyhovuje RoHS

V souladu se směrnicí 2011/65/EU a směrnicí 2015/863.

Neobsahuje látky SVHC

Žádné látky SVHC s obsahem vyšším než 0,1% hm. - seznam SVHC k 27.06.2024.

Neobsahuje látky Proposition 65

Neobsahuje látky Proposition 65.

<https://www.P65Warnings.ca.gov/>

Bez konfliktních minerálů

Tento produkt neobsahuje žádné látky označené jako "konfliktní minerály" jako je tantal, cín, zlato nebo wolfram z Demokratické republiky Kongo nebo sousedních zemí.