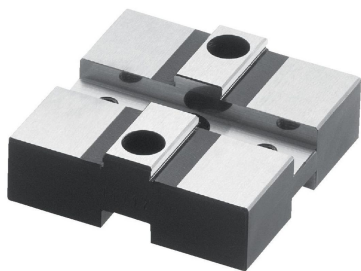


## Mezidesky

EH 1111.700 - EH 1111.800

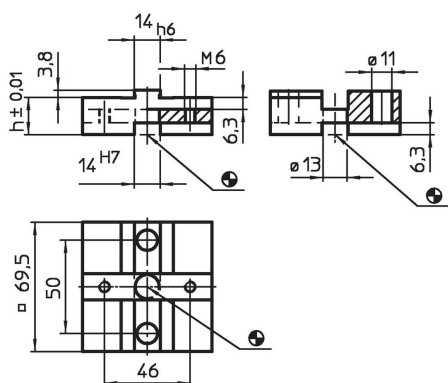


### Popis produktu


#### Materiál

- Ocel, tvrzená, broušená

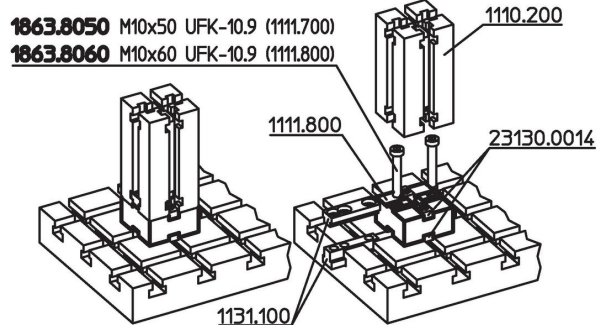
### Výkres s rozměry



### Informace pro objednání

System	Rozměry h [mm]	 [g]	Obj. č.
V70	20	598	1111.700
V70	30	947	1111.800

### Příklad použití



## Shoda

### Vyhovuje RoHS

V souladu se směrnicí 2011/65/EU a směrnicí 2015/863.

### Neobsahuje látky SVHC

Žádné látky SVHC s obsahem vyšším než 0,1% hm. - seznam SVHC k 23.01.2024.

### Neobsahuje látky Proposition 65

Neobsahuje látky Proposition 65.

<https://www.P65Warnings.ca.gov/>

### Bez konfliktních minerálů

Tento produkt neobsahuje žádné látky označené jako "konfliktní minerály" jako je tantal, cín, zlato nebo wolfram z Demokratické republiky Kongo nebo sousedních zemí.