

## Základové desky · pro paletu DIN 55201 EH 1100.700 - EH 1103.500



### Popis produktu

#### Materiál

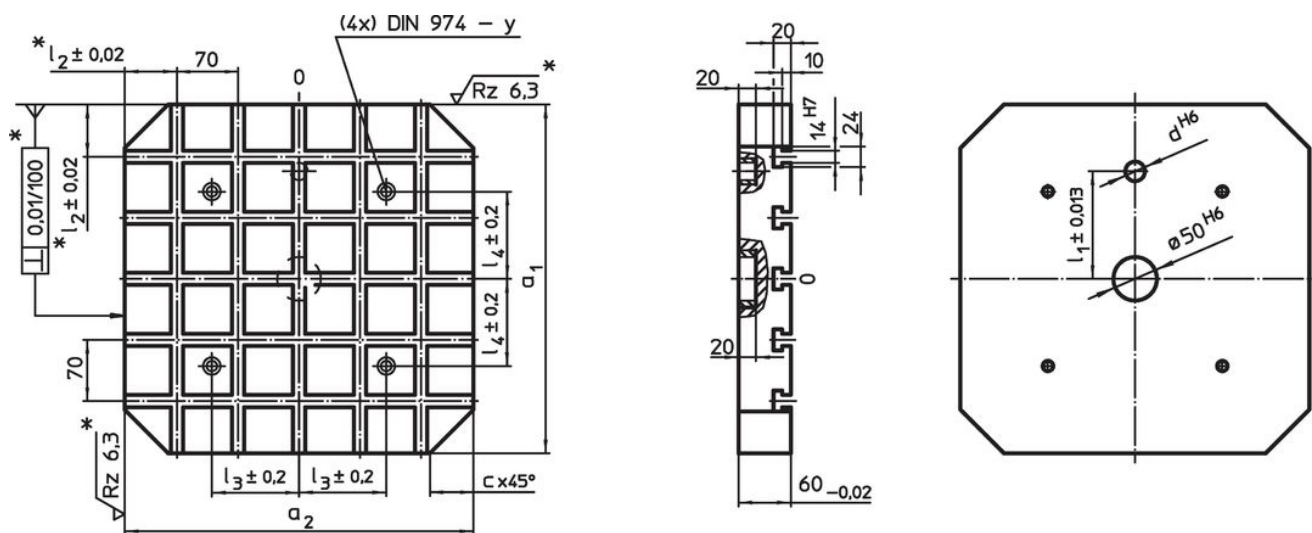
- Ocel, tvrzená, broušená

#### Další informace

#### Poznámky

Nestandardní provedení dle poptávky.

### Výkres s rozměry



\* Tyto tolerance platí pouze u volitelného vnějšího dorazu.  
Rozteč drážek  $70 \pm 0,01$ .

### Informace pro objednání

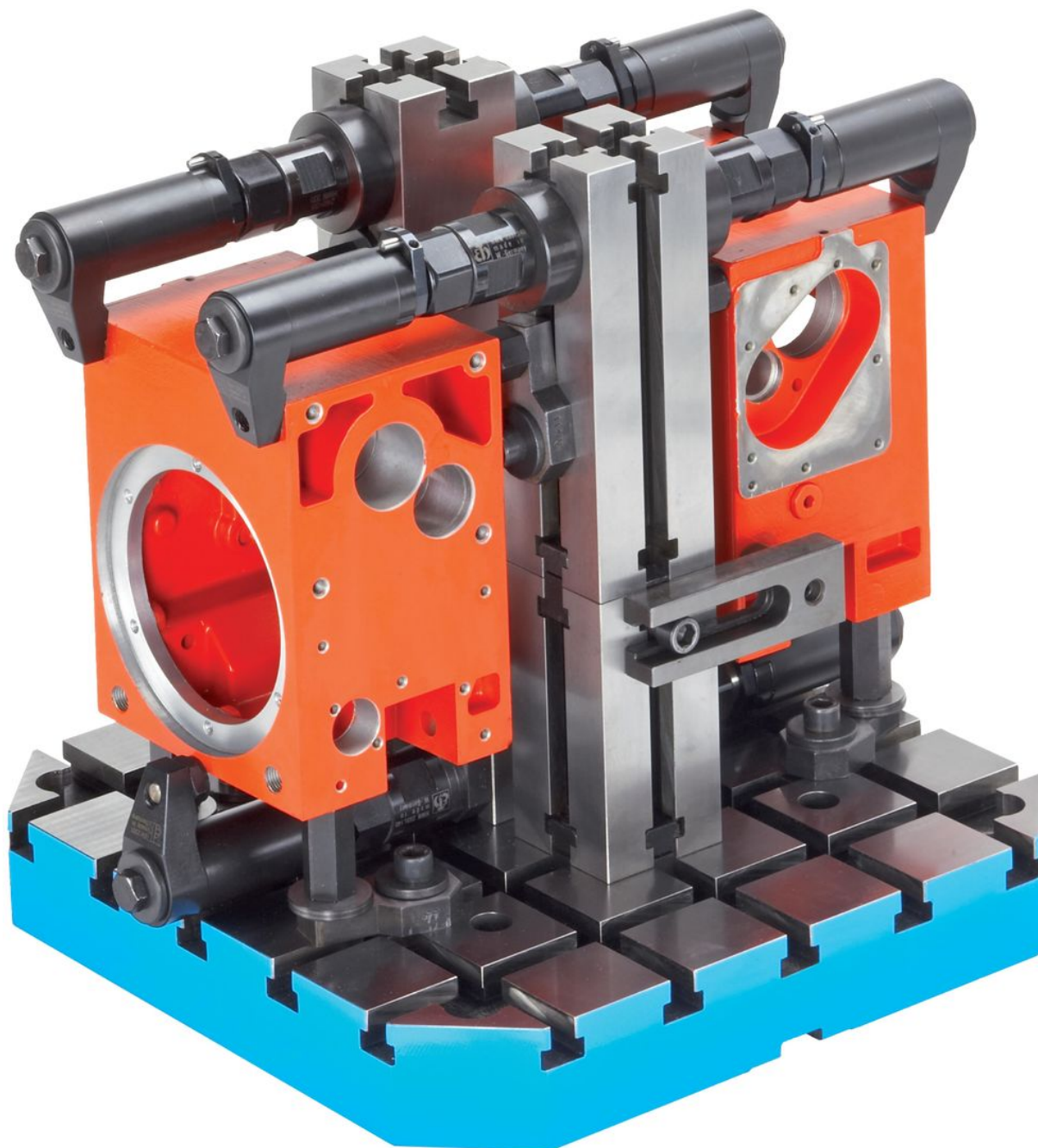
Systém	$a_1 \times a_2$	c	d	Rozměry				Pro šrouby	y	Počet T-drážek	📦 [kg]	Obj. č.
				$l_1$ $\pm 0,013$	$l_2$	$l_3$	$l_4$					
				[mm]				[mm]	[mm]			
V70	400 x 400	50	20	150	60	100	100	M12	12	5 x 5	56	1100.700
V70	500 x 500	60	20	200	40	200	200	M12	12	7 x 7	84	1100.800
V70	630 x 630	70	25	200	35	200	200	M16	16	9 x 9	155	1100.900
V70	400 x 500	50	20	150	60/40	200	100	M12	12	5 x 7	69	1103.300
V70	500 x 630	60	20	200	40/35	200	200	M12	12	7 x 9	121	1103.500

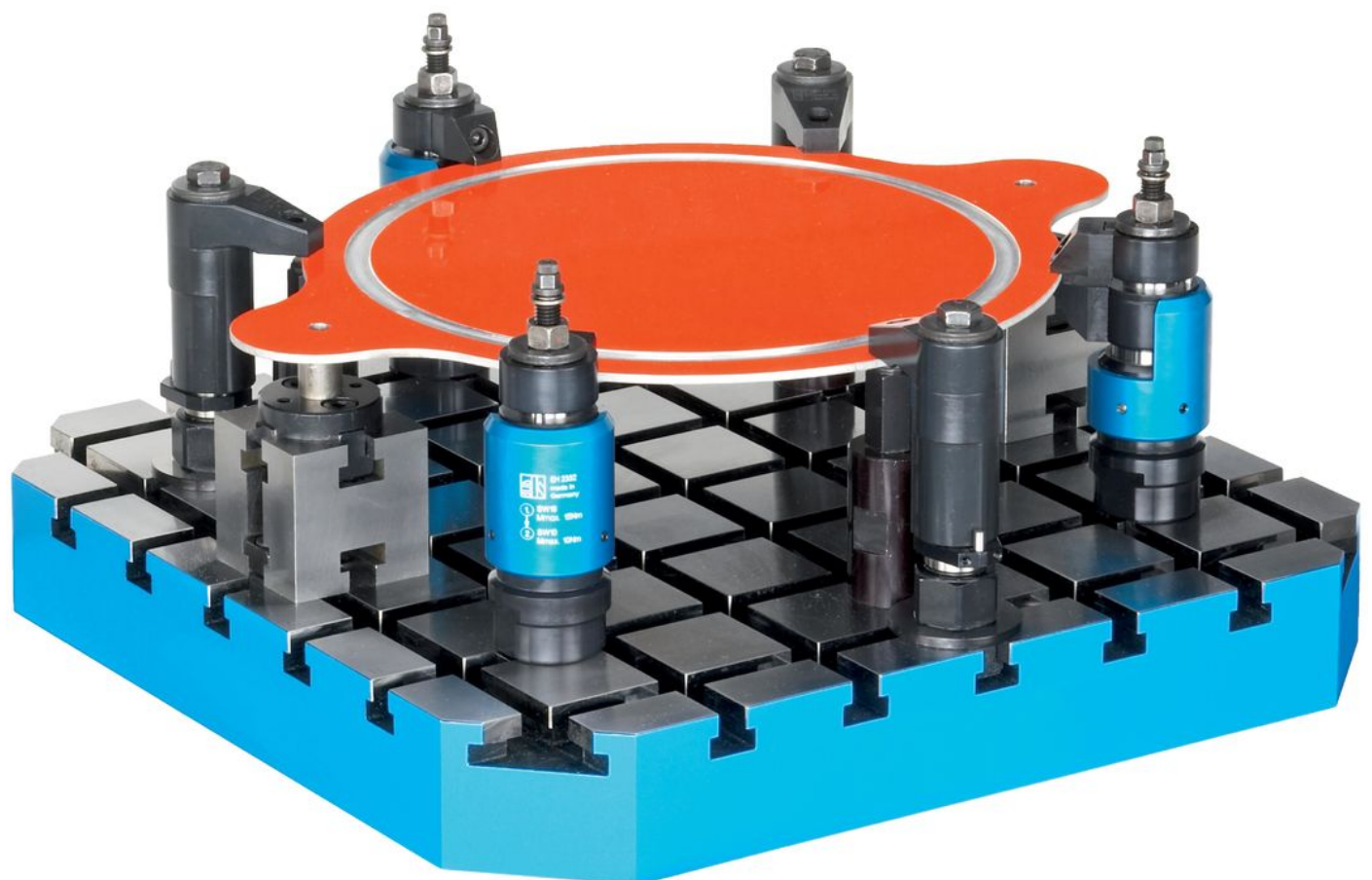
Příklad použití

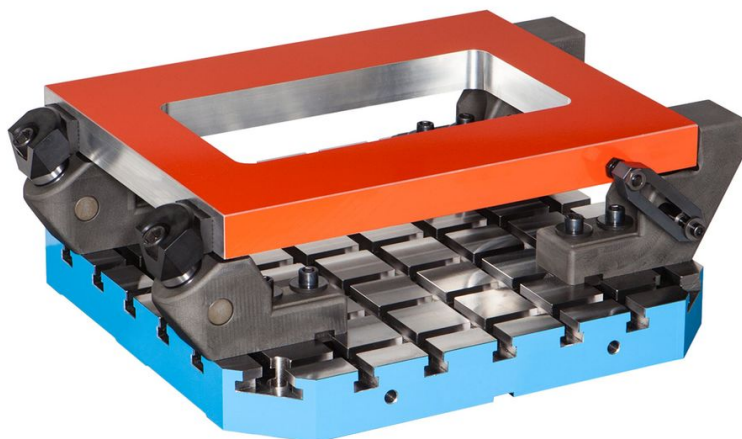












## Shoda

### Vyhovuje RoHS

V souladu se směrnicí 2011/65/EU a směrnicí 2015/863.

### Neobsahuje látky SVHC

Žádné látky SVHC s obsahem vyšším než 0,1% hm. - seznam SVHC k 27.06.2024.

### Neobsahuje látky Proposition 65

Neobsahuje látky Proposition 65.  
<https://www.P65Warnings.ca.gov/>

### Bez konfliktních minerálů

Tento produkt neobsahuje žádné látky označené jako "konfliktní minerály" jako je tantal, cín, zlato nebo wolfram z Demokratické republiky Kongo nebo sousedních zemí.