

## Upínací úhelníky EH 1076.400



### Popis produktu

#### Materiál

- Hliník Al

#### Další informace

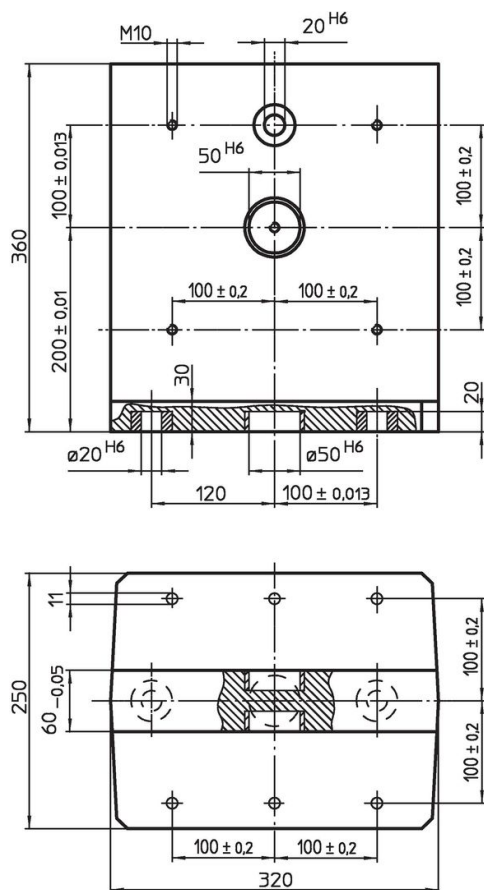
#### Poznámky

Nestandardní provedení dle poptávky.

#### Další produkty

- Závěsná oka závitová, samojistná

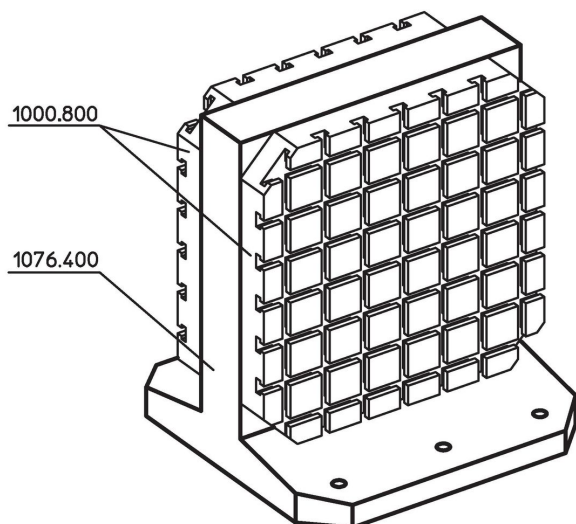
### Výkres s rozměry



### Informace pro objednání

System	 [kg]	Obj. č.
V40	22	1076.400

## Příklad použití



## Shoda

### Vyhovuje RoHS

Obsahuje olovo - vyhovuje dle výjimek 6a / 6b / 6c

### Obsahuje látky SVHC >0,1% hm.

Obsahuje olovo - seznam SVHC [REACH] k 27.06.2024.

### Obsahuje látky Proposition 65



Olovo může při výskytu způsobit rakovinu a reprodukční poškození.

<https://www.P65Warnings.ca.gov/>

### Bez konfliktních minerálů

Tento produkt neobsahuje žádné látky označené jako "konfliktní minerály" jako je tantal, cín, zlato nebo wolfram z Demokratické republiky Kongo nebo sousedních zemí.