

## Podpěrné segmenty

EH 1048.400 - EH 1148.400

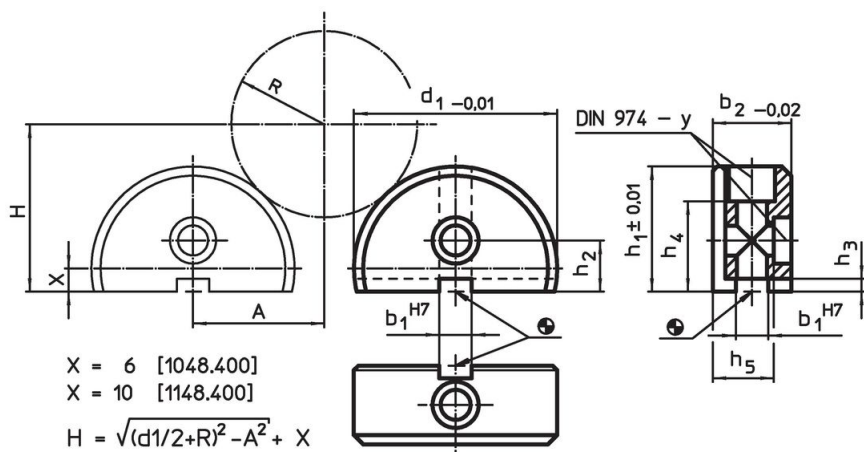


### Popis produktu

#### Materiál

- Ocel, tvrzená, broušená

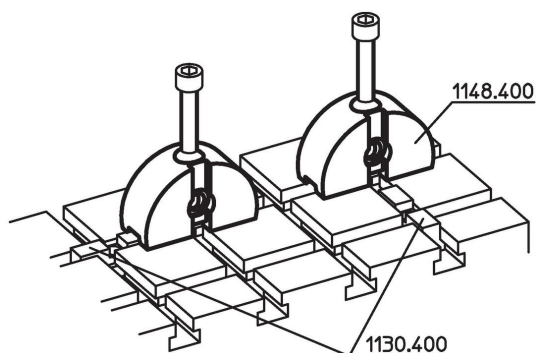
### Výkres s rozměry



### Informace pro objednání

| Systém | b <sub>1</sub> | b <sub>2</sub> | d <sub>1</sub> | Rozměry        |                |                |                |                | Pro šrouby | y  | [g] | Obj. č.  |
|--------|----------------|----------------|----------------|----------------|----------------|----------------|----------------|----------------|------------|----|-----|----------|
|        |                |                |                | h <sub>1</sub> | h <sub>2</sub> | h <sub>3</sub> | h <sub>4</sub> | h <sub>5</sub> |            |    |     |          |
| V40    | 10             | 20             | 50             | 31             | 13             | 2,6            | 21             | 17,0           | M 6        | 6  | 165 | 1048.400 |
| V70    | 14             | 34             | 88             | 54             | 22             | 6,0            | 39             | 26,5           | M12        | 12 | 834 | 1148.400 |

### Příklad použití



## Shoda

### Vyhovuje RoHS

V souladu se směrnicí 2011/65/EU a směrnicí 2015/863.

### Neobsahuje látky SVHC

Žádné látky SVHC s obsahem vyšším než 0,1% hm. - seznam SVHC k 23.01.2024.

### Neobsahuje látky Proposition 65

Neobsahuje látky Proposition 65.

<https://www.P65Warnings.ca.gov/>

### Bez konfliktních minerálů

Tento produkt neobsahuje žádné látky označené jako "konfliktní minerály" jako je tantal, cín, zlato nebo wolfram z Demokratické republiky Kongo nebo sousedních zemí.