

Imbusové T-klíče

EH 1032.100 - EH 1132.100

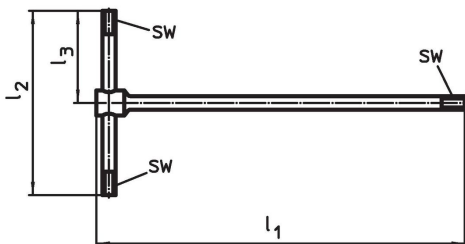


Popis produktu

Materiál

- Ocel, tvrzená

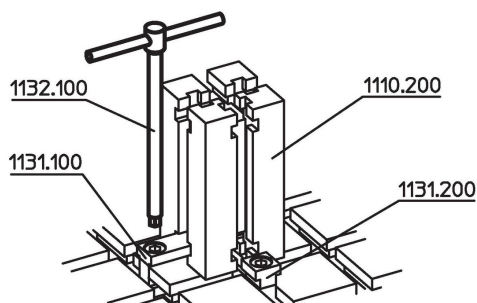
Výkres s rozměry



Informace pro objednání

Systém	Rozměry			SW [mm]	Vhodné pro [mm]	[g]	Obj. č.
	l_1	l_2 [mm]	l_3				
V40	210	105	52,5	5	M 6	99	1032.100
V70	250	125	62,5	8	M10	197	1132.100

Příklad použití



Shoda

Vyhovuje RoHS

V souladu se směrnicí 2011/65/EU a směrnicí 2015/863.

Neobsahuje látky SVHC

Žádné látky SVHC s obsahem vyšším než 0,1% hm. - seznam SVHC k 27.06.2024.

Neobsahuje látky Proposition 65

Neobsahuje látky Proposition 65.
<https://www.P65Warnings.ca.gov/>

Bez konfliktních minerálů

Tento produkt neobsahuje žádné látky označené jako "konfliktní minerály" jako je tantal, cín, zlato nebo wolfram z Demokratické republiky Kongo nebo sousedních zemí.