

## Upínací kameny pro T-drážku

EH 1031.100 - EH 1131.200



### Popis produktu

#### Materiál

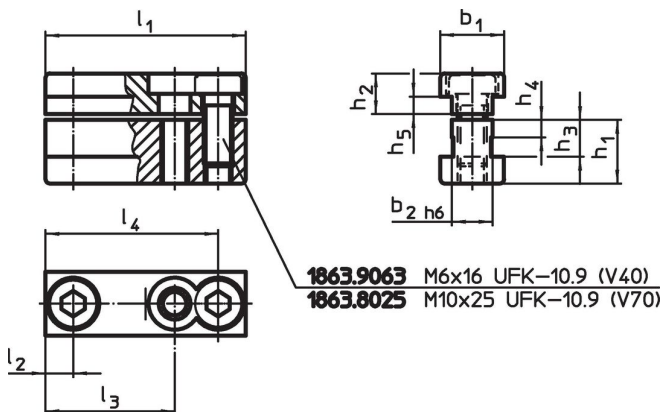
- Ocel, tvrzená, broušená

#### Další informace

#### Další produkty

- Imbusové T-klíče

### Výkres s rozměry



### Informace pro objednání

Systém	Rozměry											Obj. č.	
	$l_1$	$l_2$	$l_3$	$l_4$	$b_1$	$b_2$	$h_1$	$h_2$	$h_3$	$h_4$	$h_5$		[g]
V40	39,6	6,6	-	32,6	15	10	13,5	7,5	8,5	4	3,5	69	1031.100
V40	13,0	6,5	-	-	15	10	13,5	7,5	8,5	4	3,5	25	1031.200
V40	24,0	12,0	-	-	15	10	13,5	7,5	8,5	4	3,5	43	1031.300
V70	69,0	9,5	44,5	59,5	22	14	22,0	14,0	12,7	6	6,0	292	1131.100
V70	22,0	11,0	-	-	22	14	22,0	14,0	12,7	6	6,0	96	1131.200

### Shoda

#### Vyhovuje RoHS

V souladu se směrnicí 2011/65/EU a směrnicí 2015/863.

#### Neobsahuje látky SVHC

Žádné látky SVHC s obsahem vyšším než 0,1% hm. - seznam SVHC k 27.06.2024.

#### Neobsahuje látky Proposition 65

Neobsahuje látky Proposition 65.

<https://www.P65Warnings.ca.gov/>

#### Bez konfliktních minerálů

Tento produkt neobsahuje žádné látky označené jako "konfliktní minerály" jako je tantal, cín, zlato nebo wolfram z Demokratické republiky Kongo nebo sousedních zemí.