

Středící kameny pro T-drážku

EH 1029.600 - EH 1129.600

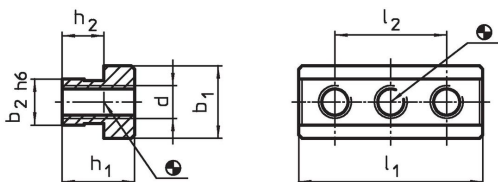


Popis produktu

Materiál

- Ocel, tvrzená, broušená

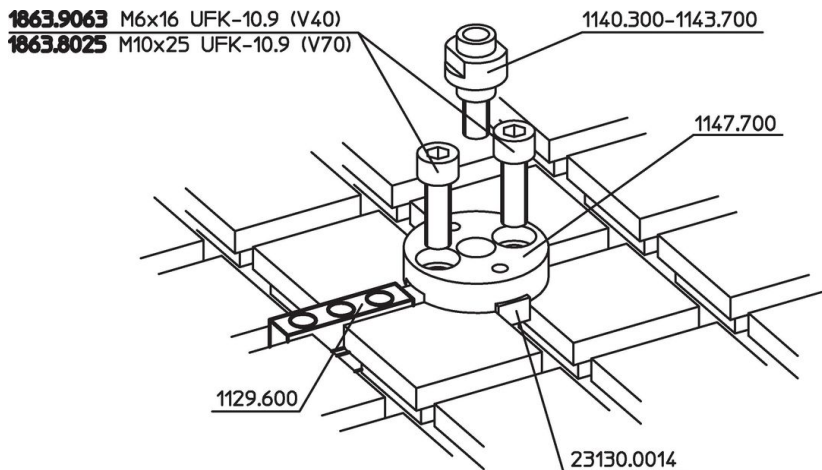
Výkres s rozměry



Informace pro objednání

Systém	Rozměry							Obj. č.	
	h_1	h_2	b_1	b_2	d	l_1	l_2		
V40	13,5	8,5	15	10	M 6	38	26	41	1029.600
V70	22,0	12,7	22	14	M10	56	34	144	1129.600

Příklad použití



Shoda

Vyhovuje RoHS

V souladu se směrnicí 2011/65/EU a směrnicí 2015/863.

Neobsahuje látky SVHC

Žádné látky SVHC s obsahem vyšším než 0,1% hm. - seznam SVHC k 27.06.2024.

Neobsahuje látky Proposition 65

Neobsahuje látky Proposition 65.
<https://www.P65Warnings.ca.gov/>

Bez konfliktních minerálů

Tento produkt neobsahuje žádné látky označené jako "konfliktní minerály" jako je tantal, cín, zlato nebo wolfram z Demokratické republiky Kongo nebo sousedních zemí.