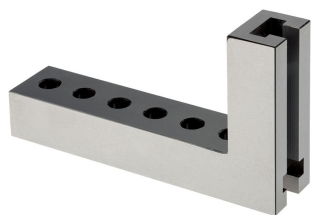


Úhelníky s T-drážkou

EH 1012.100 - EH 1112.400

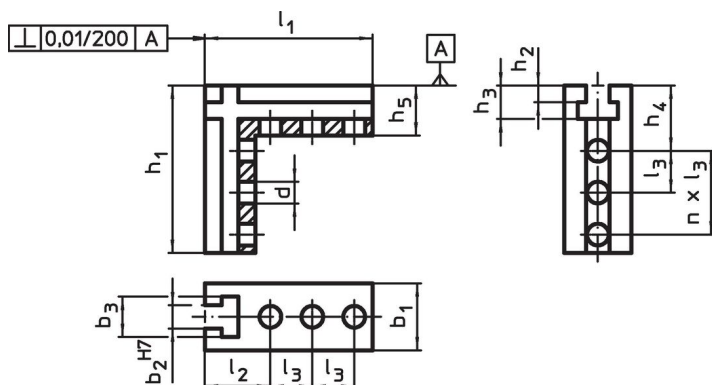


Popis produktu

Materiál

- Ocel, tvrzená, broušená

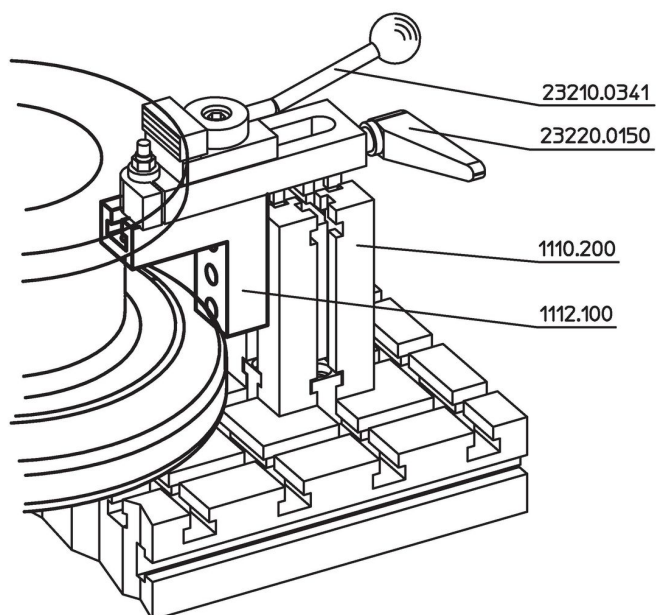
Výkres s rozměry



Informace pro objednání

| Systém | Rozměry | | | | | | | | | | | | Počet n | [g] | Obj. č. |
|--------|----------------|----------------|----------------|----------------|----------------|----------------|----------------|----------------|----------------|----------------|----------------|-------|------------|------|----------|
| | b ₁ | h ₁ | l ₁ | l ₂ | l ₃ | b ₂ | b ₃ | h ₂ | h ₃ | h ₄ | h ₅ | d | | | |
| V40 | 25 | 63 | 63 | 29 | 26 | 10 | 18 | 6,5 | 14,5 | 29 | 22 | 8,25 | 1 | 248 | 1012.100 |
| V40 | 25 | 105 | 63 | 29 | 26 | 10 | 18 | 6,5 | 14,5 | 45 | 22 | 8,25 | 2 | 356 | 1012.200 |
| V40 | 40 | 63 | 63 | 29 | 26 | 10 | 18 | 6,5 | 14,5 | 29 | 22 | 8,25 | 1 | 520 | 1012.300 |
| V40 | 40 | 105 | 63 | 29 | 26 | 10 | 18 | 6,5 | 14,5 | 45 | 22 | 8,25 | 2 | 738 | 1012.400 |
| V70 | 40 | 100 | 100 | 39 | 25 | 14 | 24 | 10,0 | 20,0 | 39 | 30 | 13,00 | 2 | 1000 | 1112.100 |
| V70 | 40 | 180 | 100 | 39 | 25 | 14 | 24 | 10,0 | 20,0 | 39 | 30 | 13,00 | 5 | 1468 | 1112.200 |
| V70 | 70 | 100 | 100 | 39 | 25 | 14 | 24 | 10,0 | 20,0 | 39 | 30 | 13,00 | 2 | 2150 | 1112.300 |
| V70 | 70 | 180 | 100 | 39 | 25 | 14 | 24 | 10,0 | 20,0 | 39 | 30 | 13,00 | 5 | 3253 | 1112.400 |

Příklad použití



Shoda

Vyhovuje RoHS

V souladu se směrnicí 2011/65/EU a směrnicí 2015/863.

Neobsahuje látky SVHC

Žádné látky SVHC s obsahem vyšším než 0,1% hm. - seznam SVHC k 27.06.2024.

Neobsahuje látky Proposition 65

Neobsahuje látky Proposition 65.
<https://www.P65Warnings.ca.gov/>

Bez konfliktních minerálů

Tento produkt neobsahuje žádné látky označené jako "konfliktní minerály" jako je tantal, cín, zlato nebo wolfram z Demokratické republiky Kongo nebo sousedních zemí.