

Základové desky

EH 1000.400 - EH 1000.500



Popis produktu

Materiál

- Ocel, tvrzená, broušená

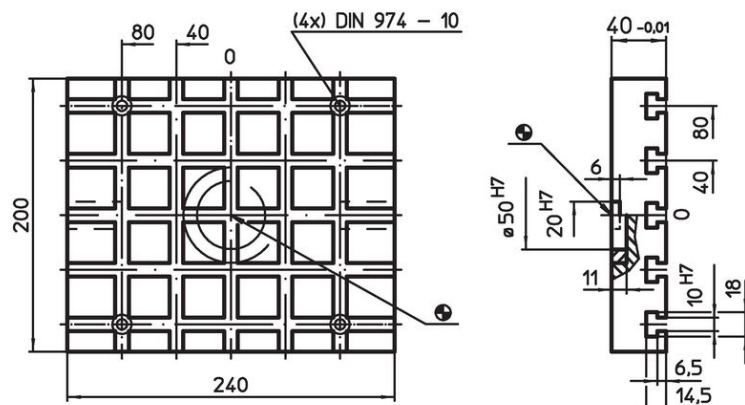
Další informace

Poznámky

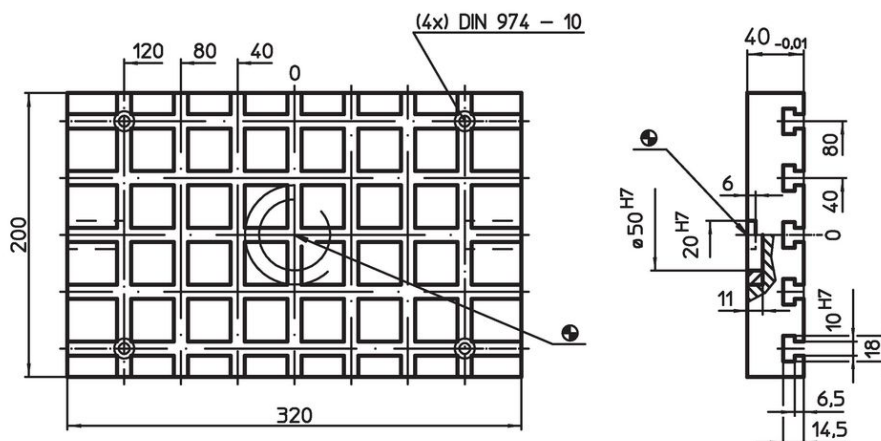
Nestandardní provedení dle poptávky.

Výkres s rozměry

1000.400



1000.500

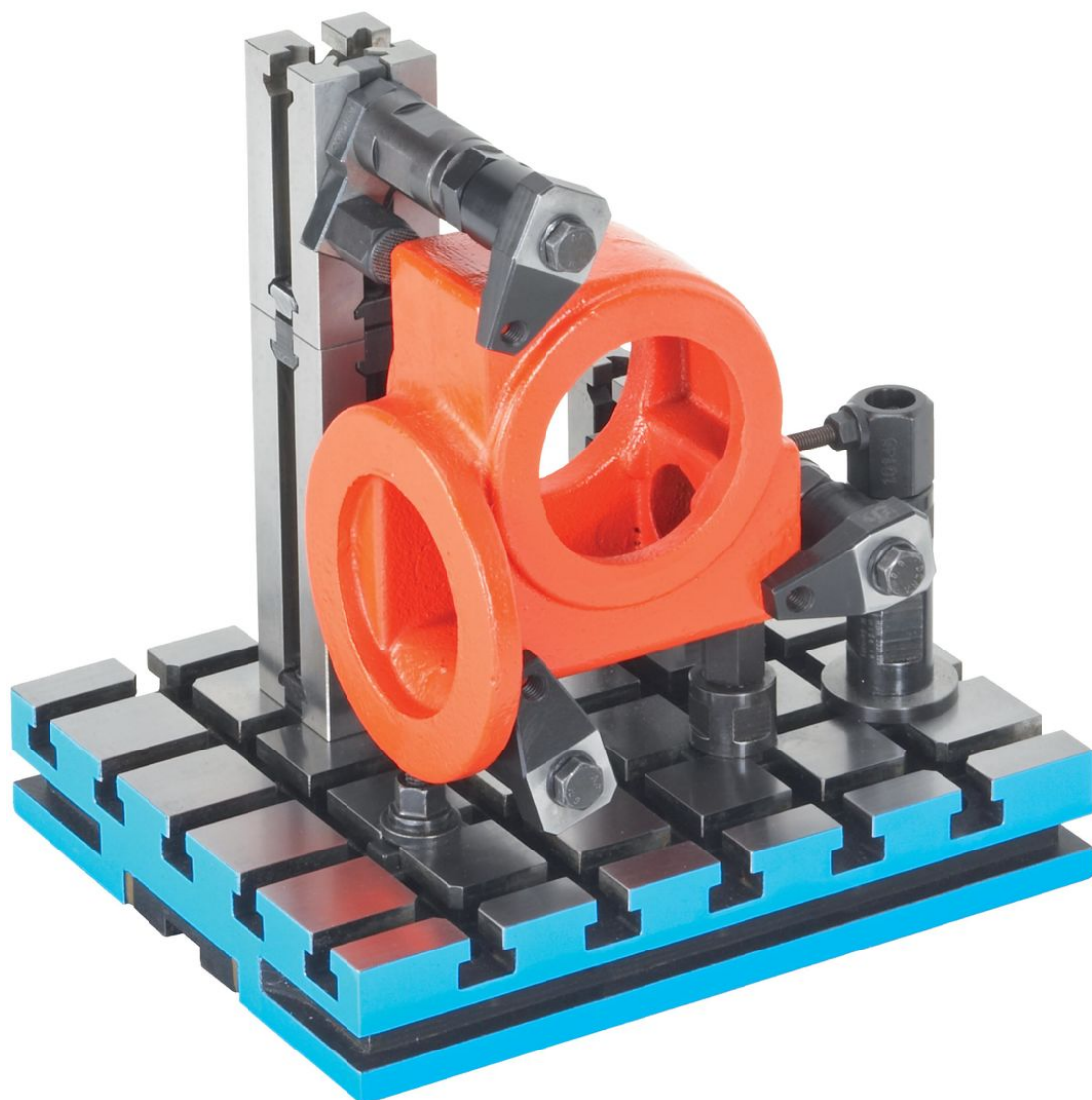


Rozteč drážek 40 ±0,01.

Informace pro objednání

Systém	Rozměry				y [mm]	Počet T-drážek	[kg]	Obj. č.
	b ₁	b ₂	l ₁	l ₂				
V40	200	80	240	80	10	5 x 5	13	1000.400
V40	200	80	320	40	10	5 x 7	14	1000.500

Příklad použití





Shoda

Vyhovuje RoHS

Obsahuje olovo - vyhovuje dle výjimek 6a / 6b / 6c

Obsahuje látky SVHC >0,1% hm.

Obsahuje olovo - seznam SVHC [REACH] k 23.01.2024

Obsahuje látky Proposition 65



Olovo může při výskytu způsobit rakovinu a reprodukční poškození.

<https://www.P65Warnings.ca.gov/>

Bez konfliktních minerálů

Tento produkt neobsahuje žádné látky označené jako "konfliktní minerály" jako je tantal, cín, zlato nebo wolfram z Demokratické republiky Kongo nebo sousedních zemí.