

Lanka • dle NSA5732

4219.100



Popis produktu

Lanka se používají jako ochrana proti ztrátě, např. u čepů s kuličkami. Lanka se vyznačují lehkostí a pružností. Kromě standardních provedení vyrábíme také další varianty (délky od 100 mm do 950 mm / po 50 mm) a provedení (tažná síla 600 N) v souladu s normou. Krátké dodací termíny jsou možné.

Materiál

Šňůra

- Polyamidové vlákno, bílá

Kroužek (na klíče)

- Nerez

Smršťovací hadice

- Plast, černá (dle NSA937502-03)

Další informace

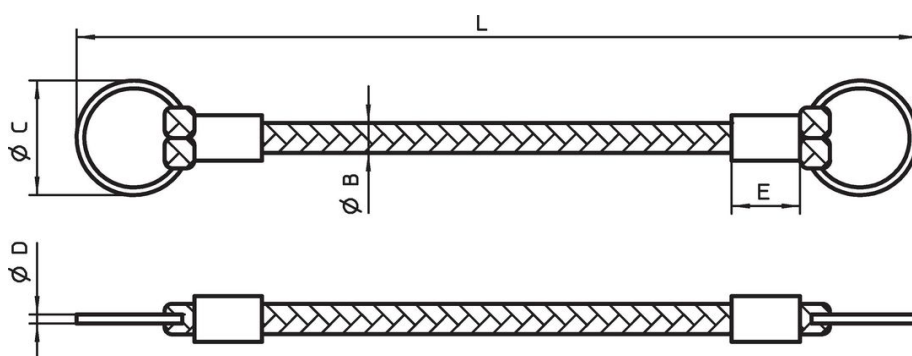
Poznámky

Bližší informace dle poptávky.
Nestandardní provedení dle poptávky.

Další produkty

- Lanka
- Lanka, dle DAN80

Výkres s rozměry



Informace pro objednání

L	B	Rozměry			Tažná síla min. max.	[g]	Obj. č.
		C	D	E			
+5 -3		[mm]			[N]		
100	3	14	1,2	10	150	2	4219.100

Shoda

Vyhovuje RoHS

V souladu se směrnicí 2011/65/EU a směrnicí 2015/863.

Neobsahuje látky SVHC

Žádné látky SVHC s obsahem vyšším než 0,1% hm. - seznam SVHC k 27.06.2024.

Neobsahuje látky Proposition 65

Neobsahuje látky Proposition 65.
<https://www.P65Warnings.ca.gov/>

Bez konfliktních minerálů

Tento produkt neobsahuje žádné látky označené jako "konfliktní minerály" jako je tantal, cín, zlato nebo wolfram z Demokratické republiky Kongo nebo sousedních zemí.