

Čepy s kuličkami · jednočinné - dle NAS / MS17987 4213.G20



Popis produktu

Čepy s kuličkami dle MS17987 / NAS1333-1343 se používají k rychlé fixaci, aretaci, přestavení, výměně a zajištění. Rychlá a snadná možnost uvolnění pro často opakovaná spojení. Čepy s kuličkami (Quick Release Pins) jsou vyrobeny podle letecké normy MS / NAS a testovány podle NAS 1332.

Povrchová úprava:

- Všechny díly z nerezové oceli pasivované podle AMS2700

Tepelná úprava:

- Pouzdro: Rc. 40 min. (AMS2759, podmínka H900)
- Šroub: Rc. 40 min. (AMS2759, podmínka H900)
- Koule: Rc. 58-62 min. (AMS2759)

Materiál

Pouzdro

- Nerez, tvrzená, pasivovaná - CRES 17-4PH (specifikace AMS5643)

Šroub

- Nerez, tvrzená, pasivovaná - CRES 17-4PH (specifikace AMS5643)

Pružina

- Nerez, pasivovaná - CRES 302 (specifikace ASTM-A-313)

Držadlo

- Nerez, pasivovaná - CRES 17-4PH (specifikace AMS5643)

Upevňovací kroužek

- Nerez, pasivovaná - CRES 302 (specifikace ASTM A-313/A313M)

Tlačítko

- Nerez, pasivovaná - CRES 303 (specifikace ASTM A484/484M)

Kulička

- Nerez, tvrzená, pasivovaná - CRES 440C (specifikace AMS5630)

Obsluha

Čepy s kuličkami, jednočinné samosvorné. Stisknutím tlačítka se kuličky odblokuje.

Další informace

Poznámky

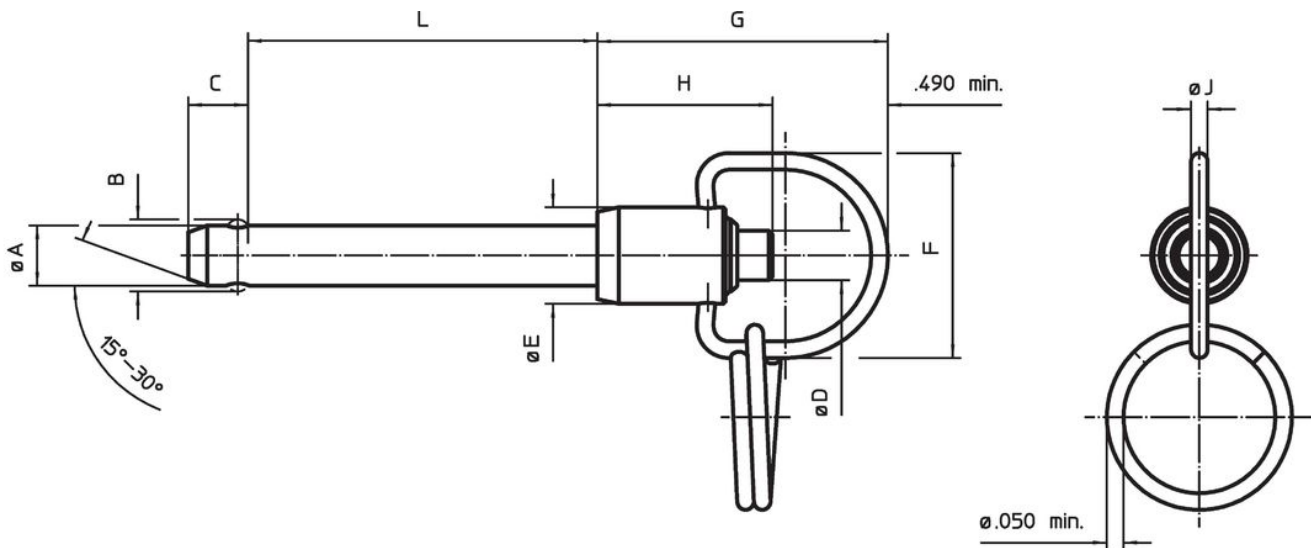
Všechny další rozměry jsou k dispozici na vyžádání.

Jiné kombinace rozměrů a délek, které zde nejsou uvedeny a které odpovídají normě, lze vyrobit na přání zákazníka.



Nestandardní provedení dle poptávky.

- Tento produkt je vyroben v palcových mírách.

Výkres s rozměry



Informace pro objednání

| Jmenovitý průměr A | A | | Upínací délka L +0,02 0 | Rozměry | | | | | | | | Montážní otvor max. [palec] | Pevnost ve stříhu, ve dvou průřezích min. [lbf] |  min. max. [°F] | |  Standardní popis [g] | Obj. č. | |
|-----------------------|--------|-------|----------------------------------|-------------|-----------------|-----------|-----------|-----------|-----------|-----------|-----------|-----------------------------------|---|--|-----|--|--------------------------------|----------|
| | min. | max. | | B ±0,005 | C 0 -0,04 | D max. | E max. | F min. | G max. | H min. | J min. | | | | | | | |
| 9/16 | 0,5595 | 0,561 | 2 | 0,666 | 0,51 | 0,565 | 0,84 | 1,16 | 2,03 | 1,14 | 0,08 | 0,5675 | 46.700 | -65 | 200 | 125 | MS17987C920 / NAS1339C6C20D | 4213.G20 |

Shoda

Vyhovuje RoHS

V souladu se směrnicí 2011/65/EU a směrnicí 2015/863.

Neobsahuje látky SVHC

Žádné látky SVHC s obsahem vyšším než 0,1% hm. - seznam SVHC k 23.01.2024.

Neobsahuje látky Proposition 65

Neobsahuje látky Proposition 65.

<https://www.P65Warnings.ca.gov/>

Bez konfliktních minerálů

Tento produkt neobsahuje žádné látky označené jako "konfliktní minerály" jako je tantal, cín, zlato nebo wolfram z Demokratické republiky Kongo nebo sousedních zemí.