

## Čepy s kuličkami · jednočinné - dle NAS / MS17987

4213.C34



### Popis produktu

Čepy s kuličkami dle MS17987 / NAS1333-1343 se používají k rychlé fixaci, aretaci, přestavení, výměně a zajištění. Rychlá a snadná možnost uvolnění pro často opakovaná spojení.

Čepy s kuličkami (Quick Release Pins) jsou vyrobeny podle letecké normy MS / NAS a testovány podle NAS 1332.

Povrchová úprava:

- Všechny díly z nerezové oceli pasivované podle AMS2700

Tepelná úprava:

- Pouzdro: Rc. 40 min. (AMS2759, podmínka H900)
- Šroub: Rc. 40 min. (AMS2759, podmínka H900)
- Koule: Rc. 58-62 min. (AMS2759)

### Materiál

#### Pouzdro

- Nerez, tvrzená, pasivovaná - CRES 17-4PH (specifikace AMS5643)

#### Šroub

- Nerez, tvrzená, pasivovaná - CRES 17-4PH (specifikace AMS5643)

#### Pružina

- Nerez, pasivovaná - CRES 302 (specifikace ASTM-A-313)

#### Držadlo

- Nerez, pasivovaná - CRES 17-4PH (specifikace AMS5643)

#### Upevňovací kroužek

- Nerez, pasivovaná - CRES 302 (specifikace ASTM A-313/A313M)

#### Tlačítko

- Nerez, pasivovaná - CRES 303 (specifikace ASTM A484/484M)

#### Kulička

- Nerez, tvrzená, pasivovaná - CRES 440C (specifikace AMS5630)

### Obsluha

Čepy s kuličkami, jednočinné samosvorné. Stisknutím tlačítka se kuličky odblokuje.

### Další informace

#### Poznámky

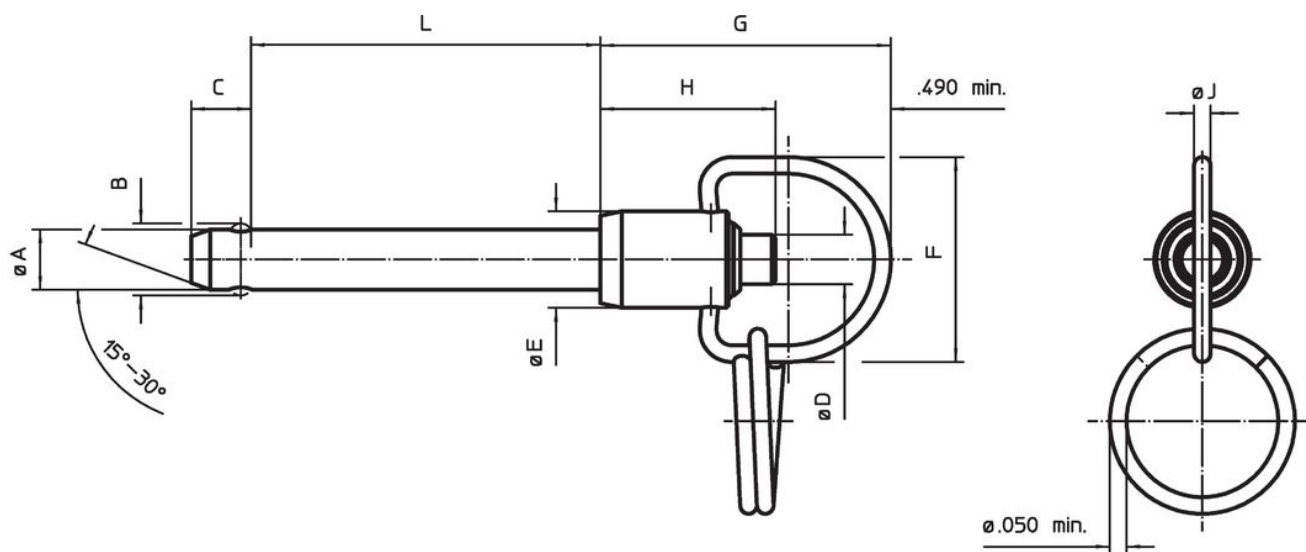
Všechny další rozměry jsou k dispozici na vyžádání.

Jiné kombinace rozměrů a délek, které zde nejsou uvedeny a které odpovídají normě, lze vyrobit na přání zákazníka.


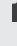
Nestandardní provedení dle poptávky.

- Tento produkt je vyroben v palcových mírách.

### Výkres s rozměry



## Informace pro objednání

Jmenovitý průměr A	A		Upínací délka L +0,02 0	Rozměry								Montážní otvor max. [palec]	Pevnost ve stříhu, ve dvou průřezích min. [lbf]	 min. max. [°F]		 Standardní popis [g]	Obj. č.	
	min.	max.		B ±0,005	C 0 -0,04	D max.	E max.	F min.	G max.	H min.	J min.							
5/16	0,3095	0,311	3,4	0,375	0,33	0,31	0,59	1,06	1,65	0,83	0,08	0,3165	14.400	-65	200	54,4	MS17987C534 / NAS1335C6C34D	4213.C34

## Shoda

### Vyhovuje RoHS

V souladu se směrnicí 2011/65/EU a směrnicí 2015/863.

### Neobsahuje látky SVHC

Žádné látky SVHC s obsahem vyšším než 0,1% hm. - seznam SVHC k 23.01.2024.

### Neobsahuje látky Proposition 65

Neobsahuje látky Proposition 65.

<https://www.P65Warnings.ca.gov/>

### Bez konfliktních minerálů

Tento produkt neobsahuje žádné látky označené jako "konfliktní minerály" jako je tantal, cín, zlato nebo wolfram z Demokratické republiky Kongo nebo sousedních zemí.