

## Čepy s kuličkami • jednočinné - dle NAS / MS17987 4213.C21



### Popis produktu

Čepy s kuličkami dle MS17987 / NAS1333-1343 se používají k rychlé fixaci, aretaci, přestavení, výměně a zajištění. Rychlá a snadná možnost uvolnění pro často opakovaná spojení. Čepy s kuličkami (Quick Release Pins) jsou vyrobeny podle letecké normy MS / NAS a testovány podle NAS 1332.

Povrchová úprava:

- Všechny díly z nerezové oceli pasivované podle AMS2700

Tepelná úprava:

- Pouzdro: Rc. 40 min. (AMS2759, podmínka H900)
- Čep: Rc. 40 min. (AMS2759, podmínka H900)
- Kulička: Rc. 58-62 min. (AMS2759)

### Materiál

#### Pouzdro

- Nerez, tvrzená, pasivovaná - CRES 17-4PH (specifikace AMS5643)

#### Šroub

- Nerez, tvrzená, pasivovaná - CRES 17-4PH (specifikace AMS5643)

#### Pružina

- Nerez, pasivovaná - CRES 302 (specifikace ASTM-A-313)

#### Držadlo

- Nerez, pasivovaná - CRES 17-4PH (specifikace AMS5643)

#### Upevňovací kroužek

- Nerez, pasivovaná - CRES 302 (specifikace ASTM A-313/A313M)

#### Tlačítko

- Nerez, pasivovaná - CRES 303 (specifikace ASTM A484/484M)

#### Kulička

- Nerez, tvrzená, pasivovaná - CRES 440C (specifikace AMS5630)

### Obsluha

Čepy s kuličkami, jednočinné jsou samosvorné. Stisknutím tlačítka se kuličky odblokují.

### Další informace

#### Poznámky

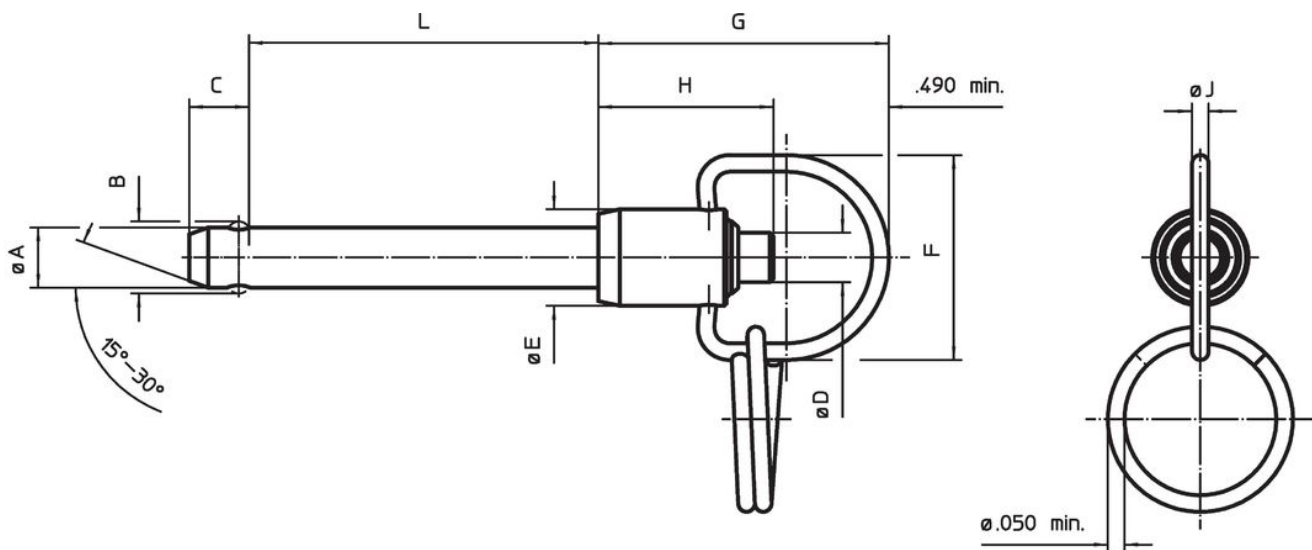
Všechny další rozměry jsou k dispozici na vyžádání.

Jiné kombinace rozměrů a délek, které zde nejsou uvedeny a které odpovídají normě, lze vyrobit na přání zákazníka.

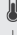

Nestandardní provedení dle poptávky.

- Tento produkt je vyroben v palcových mírách.

### Výkres s rozměry



## Informace pro objednání

| Jmenovitý průměr<br>A | A      |       | Upínací délka<br>L<br>+0,02<br>0 | Rozměry     |                 |           |           |           |           |           |           | Montážní otvor<br>max.<br>[palec] | Pevnost ve stříhu, ve dvou průřezích<br>min.<br>[lbf] | <br>min. max.<br>[°F] |     | <br>Standardní popis<br>[g] | Obj. č.                        |          |
|-----------------------|--------|-------|----------------------------------|-------------|-----------------|-----------|-----------|-----------|-----------|-----------|-----------|-----------------------------------|---|--|-----|--|--------------------------------|----------|
|                       | min.   | max.  |                                  | B<br>±0,005 | C<br>0<br>-0,04 | D<br>max. | E<br>max. | F<br>min. | G<br>max. | H<br>min. | J<br>min. |                                   |   |  |     |  |                                |          |
| 5/16                  | 0,3095 | 0,311 | 2,1                              | 0,375       | 0,33            | 0,31      | 0,59      | 1,06      | 1,65      | 0,83      | 0,08      | 0,3165                            | 14.400  | -65  | 200 | 42,2   | MS17987C521 /<br>NAS1335C6C21D | 4213.C21 |

## Shoda

### Vyhovuje RoHS

V souladu se směrnicí 2011/65/EU a směrnicí 2015/863.

### Neobsahuje látky SVHC

Žádné látky SVHC s obsahem vyšším než 0,1% hm. - seznam SVHC k 27.06.2024.

### Neobsahuje látky Proposition 65

Neobsahuje látky Proposition 65.  
<https://www.P65Warnings.ca.gov/>

### Bez konfliktních minerálů

Tento produkt neobsahuje žádné látky označené jako "konfliktní minerály" jako je tantal, cín, zlato nebo wolfram z Demokratické republiky Kongo nebo sousedních zemí.