

Čepy s kuličkami · jednočinné - dle NAS / MS17987

4213.B10



Popis produktu

Čepy s kuličkami dle MS17987 / NAS1333-1343 se používají k rychlé fixaci, aretaci, přestavení, výměně a zajištění. Rychlá a snadná možnost uvolnění pro často opakovaná spojení. Čepy s kuličkami (Quick Release Pins) jsou vyrobeny podle letecké normy MS / NAS a testovány podle NAS 1332.

Povrchová úprava:

- Všechny díly z nerezové oceli pasivované podle AMS2700

Tepelná úprava:

- Pouzdro: Rc. 40 min. (AMS2759, podmínka H900)
- Šroub: Rc. 40 min. (AMS2759, podmínka H900)
- Koule: Rc. 58-62 min. (AMS2759)

Materiál

Pouzdro

- Nerez, tvrzená, pasivovaná - CRES 17-4PH (specifikace AMS5643)

Šroub

- Nerez, tvrzená, pasivovaná - CRES 17-4PH (specifikace AMS5643)

Pružina

- Nerez, pasivovaná - CRES 302 (specifikace ASTM-A-313)

Držadlo

- Nerez, pasivovaná - CRES 17-4PH (specifikace AMS5643)

Upevňovací kroužek

- Nerez, pasivovaná - CRES 302 (specifikace ASTM A-313/A313M)

Tlačítko

- Nerez, pasivovaná - CRES 303 (specifikace ASTM A484/484M)

Kulička

- Nerez, tvrzená, pasivovaná - CRES 440C (specifikace AMS5630)

Obsluha

Čepy s kuličkami, jednočinné samosvorné. Stisknutím tlačítka se kuličky odblokuje.

Další informace

Poznámky

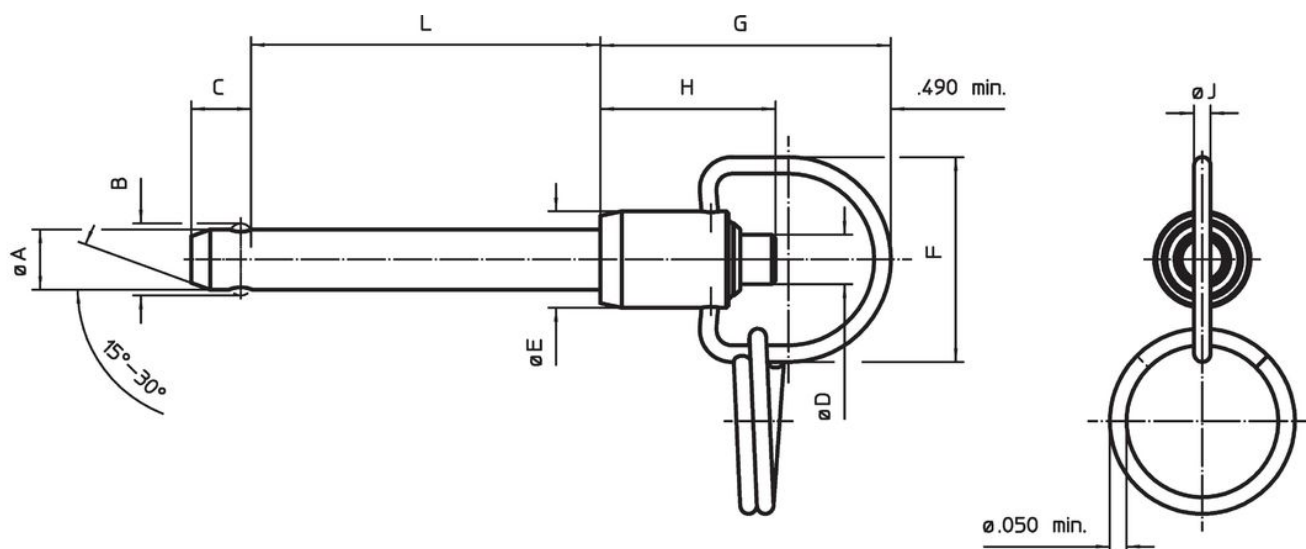
Všechny další rozměry jsou k dispozici na vyžádání.

Jiné kombinace rozměrů a délek, které zde nejsou uvedeny a které odpovídají normě, lze vyrobit na přání zákazníka.

Nestandardní provedení dle poptávky.

- Tento produkt je vyroben v palcových mírách.

Výkres s rozměry



Informace pro objednání

Jmenovitý průměr A	A		Upínací délka L +0,02 0	Rozměry								Montážní otvor max.	Pevnost ve stříhu, ve dvou průřezích min.	🌡️		📦	Standardní popis	Obj. č.
	min.	max.		B ±0,005	C 0 -0,04	D max.	E max.	F min.	G max.	H min.	J min.			min.	max.			
1/4	0,247	0,2485	1	0,289	0,29	0,31	0,53	1,06	1,5	0,78	0,08	0,254	9.200	-65	200	26,1	MS17987C410 / NAS1334C6C10D	4213.B10

Shoda

Vyhovuje RoHS

V souladu se směrnicí 2011/65/EU a směrnicí 2015/863.

Neobsahuje látky SVHC

Žádné látky SVHC s obsahem vyšším než 0,1% hm. - seznam SVHC k 23.01.2024.

Neobsahuje látky Proposition 65

Neobsahuje látky Proposition 65.

<https://www.P65Warnings.ca.gov/>

Bez konfliktních minerálů

Tento produkt neobsahuje žádné látky označené jako "konfliktní minerály" jako je tantal, cín, zlato nebo wolfram z Demokratické republiky Kongo nebo sousedních zemí.