

## Čepy s kuličkami • jednočinné - dle NAS / MS17986

4212.E12



### Popis produktu

Čepy s kuličkami dle MS17986 / NAS1333-1343 se používají k rychlé fixaci, aretaci, přestavení, výměně a zajištění. Rychlá a snadná možnost uvolnění pro často opakovaná spojení. Čepy s kuličkami (Quick Release Pins) jsou vyrobeny podle letecké normy MS / NAS a testovány podle NAS 1332.

Povrchová úprava:

- Všechny díly z nerez jsou pasivované podle AMS2700
- Všechny díly z eloxovaného hliníku podle MIL-A-8625

Tepelná úprava:

- Pouzdro: Rc. 40 min. (AMS2759, podmínka H900)
- Šroub: Rc. 40 min. (AMS2759, podmínka H900)
- Koule: Rc. 58-62 min. (AMS2759)

### Materiál

#### Pouzdro

- Nerez, tvrzená, pasivovaná - CRES 17-4PH (specifikace AMS5643)

#### Šroub

- Nerez, tvrzená, pasivovaná - CRES 17-4PH (specifikace AMS5643)

#### Pružina

- Nerez, pasivovaná - CRES 302 (specifikace ASTM-A-313)

#### Držadlo

- Hliník, černá, elox - Slitina hliníku 380 (specifikace ASTM B85/B85)

#### Upevňovací kroužek

- Nerez, pasivovaná - CRES 302 (specifikace ASTM A-313/A313M)

#### Tlačítko

- Nerez, pasivovaná - CRES 303 (specifikace ASTM A484/484M)

#### Kulička

- Nerez, tvrzená, pasivovaná - CRES 440C (specifikace AMS5630)

### Obsluha

Čepy s kuličkami, jednočinné samosvorné. Stisknutím tlačítka se kuličky odblokuje.

### Další informace

#### Poznámky

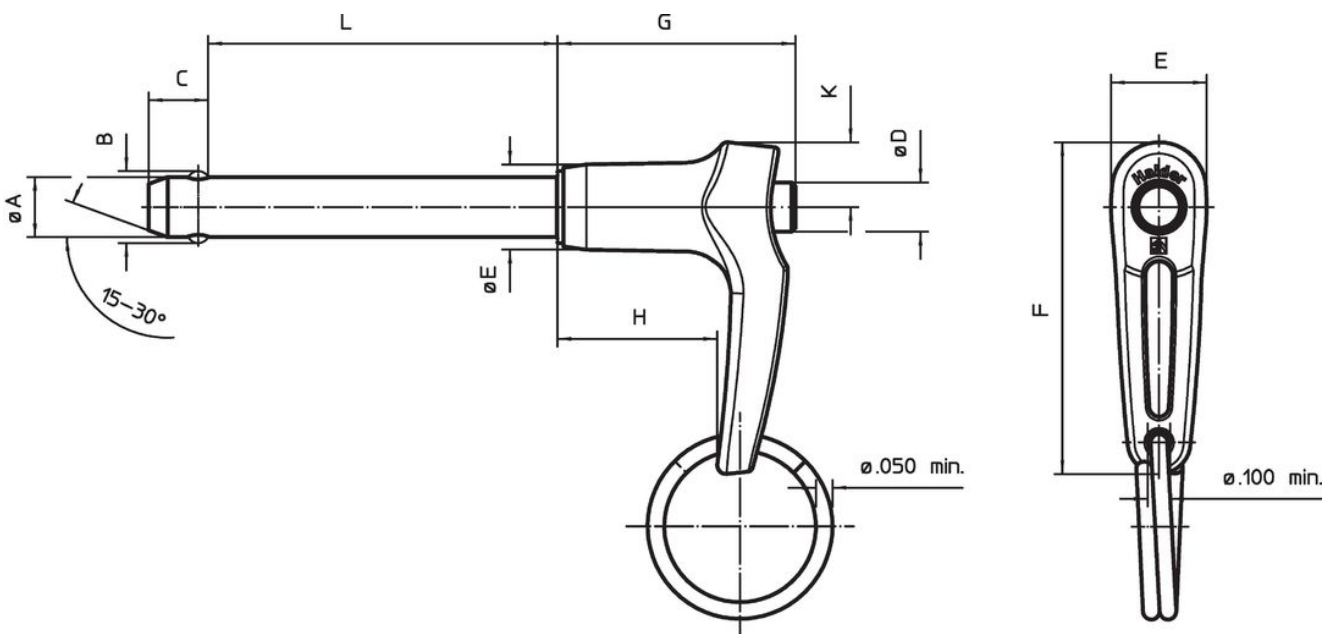
Všechny další rozměry jsou k dispozici na vyžádání.

Jiné kombinace rozměrů a délek, které zde nejsou uvedeny a které odpovídají normě, lze vyrobit na přání zákazníka.



Nestandardní provedení dle poptávky.

- Tento produkt je vyroben v palcových mírách.

### Výkres s rozměry



## Informace pro objednání

Jmenovitý průměr A	A	A	Upínací délka L +0,02 0	Rozměry									Montážní otvor max.	Pevnost ve střihu, ve dvou průřezích min.	 min. max.		 [g]	Standardní popis	Obj. č.
	min.	max.		B	C	D	E	F	G	H	K	[palec]			[lbf]	[°F]			
[palec]	[palec]	[palec]	[palec]	±0,005	0 -0,04	max.	max.	max.	max.	min.	max.	[palec]	[lbf]	[°F]	[g]				
7/16	0,4345	0,436	1,2	0,509	0,38	0,39	0,625	2,03	1,47	0,85	0,39	0,4425	28.500	-65	200	55,8	MS17986C712 / NAS1337A5C12D	4212.E12	

## Shoda

### Vyhovuje RoHS

V souladu se směrnicí 2011/65/EU a směrnicí 2015/863.

### Neobsahuje látky SVHC

Žádné látky SVHC s obsahem vyšším než 0,1% hm. - seznam SVHC k 23.01.2024.

### Neobsahuje látky Proposition 65

Neobsahuje látky Proposition 65.

<https://www.P65Warnings.ca.gov/>

### Bez konfliktních minerálů

Tento produkt neobsahuje žádné látky označené jako "konfliktní minerály" jako je tantal, cín, zlato nebo wolfram z Demokratické republiky Kongo nebo sousedních zemí.