

## Čepy s kuličkami • jednočinné - dle NAS / MS17985

4211.F40



### Popis produktu

Čepy s kuličkami dle MS17985 / NAS1333-1343 se používají k rychlé fixaci, aretaci, přestavení, výměně a zajištění. Rychlá a snadná možnost uvolnění pro často opakovaná spojení.

Čepy s kuličkami (Quick Release Pins) jsou vyrobeny podle letecké normy MS / NAS a testovány podle NAS 1332.

Povrchová úprava:

- Všechny díly z nerezí jsou pasivované podle AMS2700
- Všechny díly z eloxovaného hliníku podle MIL-A-8625

Tepelná úprava:

- Pouzdro: Rc. 40 min. (AMS2759, podmínka H900)
- Čep: Rc. 40 min. (AMS2759, podmínka H900)
- Kulička: Rc. 58-62 min. (AMS2759)

### Materiál

#### Pouzdro

- Nerez, tvrzená, pasivovaná - CRES 17-4PH (specifikace AMS5643)

#### Šroub

- Nerez, tvrzená, pasivovaná - CRES 17-4PH (specifikace AMS5643)

#### Pružina

- Nerez, pasivovaná - CRES 302 (specifikace ASTM-A-313)

#### Držadlo

- Hliník, černá, elox - Slitina hliníku 380 (specifikace ASTM B85/B85)

#### Upevňovací kroužek

- Nerez, pasivovaná - CRES 302 (specifikace ASTM A-313/A313M)

#### Tlačítko

- Nerez, pasivovaná - CRES 303 (specifikace ASTM A484/484M)

#### Kulička

- Nerez, tvrzená, pasivovaná - CRES 440C (specifikace AMS5630)

### Obsluha

Čepy s kuličkami, jednočinné jsou samosvorné. Stisknutím tlačítka se kulička odblokuje.

### Další informace

#### Poznámky

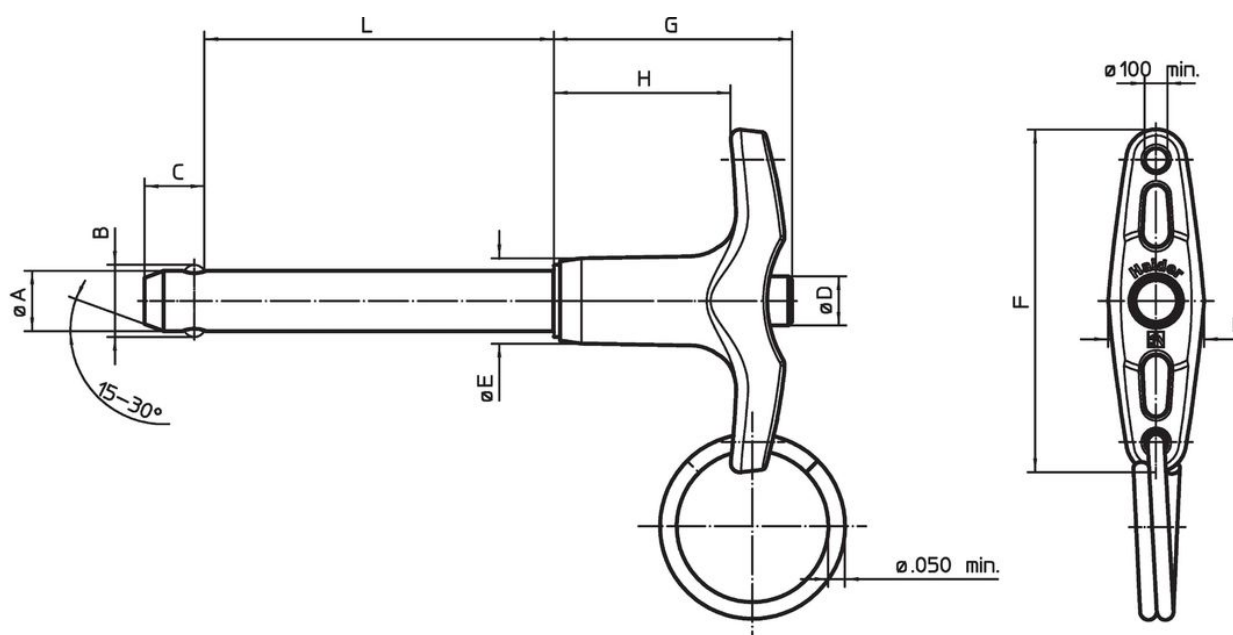
Všechny další rozměry jsou k dispozici na vyžádání.

Jiné kombinace rozměrů a délek, které zde nejsou uvedeny a které odpovídají normě, lze vyrobit na přání zákazníka.



Nestandardní provedení dle poptávky.

- Tento produkt je vyroben v palcových mírách.

### Výkres s rozměry



## Informace pro objednání

| Jmenovitý průměr<br>A | A       |         | Upínací délka<br>L<br>+0,02<br>0 | Rozměry     |                 |           |           |           |           |           | Montážní otvor<br>max. | Pevnost ve stříhu, ve dvou průřezích<br>min. | <br>min. max. |       | <br>[g] | Standardní popis               | Obj. č.  |
|-----------------------|---------|---------|----------------------------------|-------------|-----------------|-----------|-----------|-----------|-----------|-----------|------------------------|----------------------------------------------|--------------------------------------------------------------------------------------------------|-------|--------------------------------------------------------------------------------------------|--------------------------------|----------|
|                       | min.    | max.    |                                  | B<br>±0,005 | C<br>0<br>-0,04 | D<br>max. | E<br>max. | F<br>max. | G<br>max. | H<br>min. |                        |                                              | [palec]                                                                                          | [lbf] |                                                                                            |                                |          |
| [palec]               | [palec] | [palec] | [palec]                          | [palec]     |                 |           |           |           |           |           | [palec]                | [lbf]                                        | [°F]                                                                                             | [g]   |                                                                                            |                                |          |
| 1/2                   | 0,497   | 0,4985  | 4                                | 0,594       | 0,46            | 0,565     | 0,8       | 2,345     | 1,6       | 0,885     | 0,505                  | 36.900                                       | -65                                                                                              | 200   | 148                                                                                        | MS17985C840 /<br>NAS1338A2C40D | 4211.F40 |

## Shoda

### Vyhovuje RoHS

V souladu se směrnicí 2011/65/EU a směrnicí 2015/863.

### Neobsahuje látky SVHC

Žádné látky SVHC s obsahem vyšším než 0,1% hm. - seznam SVHC k 27.06.2024.

### Neobsahuje látky Proposition 65

Neobsahuje látky Proposition 65.

<https://www.P65Warnings.ca.gov/>

### Bez konfliktních minerálů

Tento produkt neobsahuje žádné látky označené jako "konfliktní minerály" jako je tantal, cín, zlato nebo wolfram z Demokratické republiky Kongo nebo sousedních zemí.