

## Čepy s kuličkami • jednočinné - dle NAS / MS17984 4210.C27



### Popis produktu

Čepy s kuličkami dle MS17984 / NAS1333 - 1343 se používají k rychlé fixaci, aretaci, přestavení, výměně a zajištění. Rychlá a snadná možnost uvolnění pro často opakovaná spojení.

Čepy s kuličkami (Quick Release Pins) jsou vyrobeny podle letecké normy MS / NAS a testovány podle NAS 1332.

Povrchová úprava:

- Všechny díly z nerezí jsou pasivované podle AMS2700
- Všechny díly z eloxovaného hliníku podle MIL-A-8625

Tepelná úprava:

- Pouzdro: Rc. 40 min. (AMS2759, podmínka H900)
- Čep: Rc. 40 min. (AMS2759, podmínka H900)
- Kulička: Rc. 58-62 min. (AMS2759)

### Materiál

#### Pouzdro

- Nerez, tvrzená, pasivovaná - CRES 17-4PH (specifikace AMS5643)

#### Šroub

- Nerez, tvrzená, pasivovaná - CRES 17-4PH (specifikace AMS5643)

#### Pružina

- Nerez, pasivovaná - CRES 302 (specifikace ASTM-A-313)

#### Držadlo

- Hliník, černá, elox - Slitina hliníku 380 (specifikace ASTM B85/B85)

#### Upevňovací kroužek

- Nerez, pasivovaná - CRES 302 (specifikace ASTM A-313/A313M)

#### Tlačítko

- Nerez, pasivovaná - CRES 303 (specifikace ASTM A484/484M)

#### Kulička

- Nerez, tvrzená, pasivovaná - CRES 440C (specifikace AMS5630)

### Obsluha

Čepy s kuličkami, jednočinné jsou samosvorné. Stisknutím tlačítka se kulička odblokuje.

### Další informace

#### Poznámky

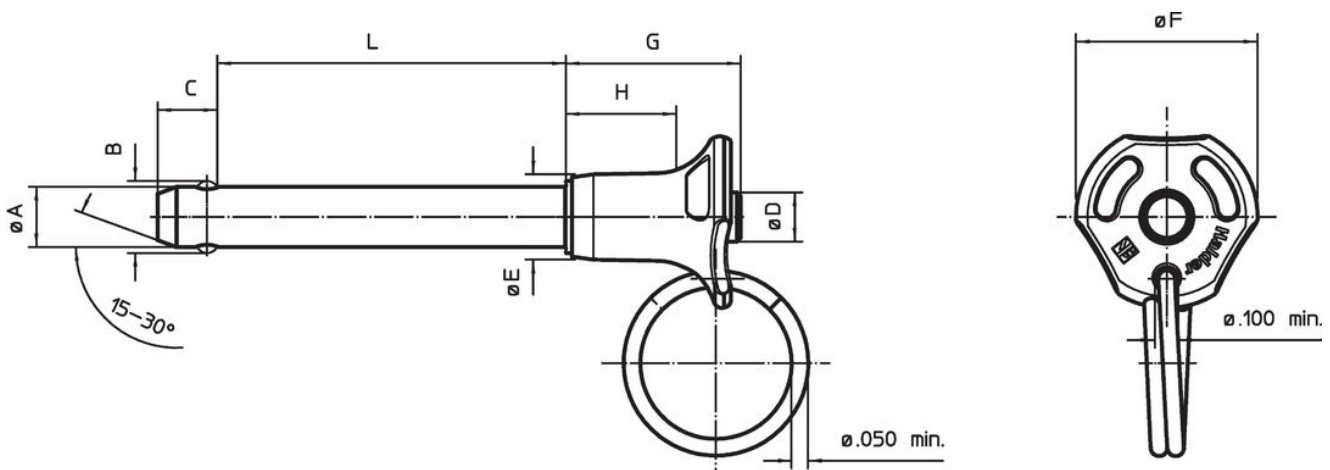
Všechny další rozměry jsou k dispozici na vyžádání.

Jiné kombinace rozměrů a délek, které zde nejsou uvedeny a které odpovídají normě, lze vyrobit na přání zákazníka.



Nestandardní provedení dle poptávky.

- Tento produkt je vyroben v palcových mírách.

### Výkres s rozměry



## Informace pro objednání

Jmenovitý průměr A	A min.	A max.	Upínací délka L +0,02 0	Rozměry							Montážní otvor max.	Pevnost ve stříhu, ve dvou průřezích min.	 min.      max.		 [g]	Standardní popis	Obj. č.
				B ±0,005	C 0 -0,04	D max.	E max.	F max.	G max.	H min.			[°F]				
[palec]	[palec]	[palec]	[palec]	[palec]							[palec]	[lbf]			[g]		
5/16	0,3095	0,311	2,7	0,375	0,33	0,31	0,49	1,135	0,93	0,48	0,3165	14.400	-65	200	41,4	MS17984C527 / NAS1335A3C27D	4210.C27

## Shoda

### Vyhovuje RoHS

V souladu se směrnicí 2011/65/EU a směrnicí 2015/863.

### Neobsahuje látky SVHC

Žádné látky SVHC s obsahem vyšším než 0,1% hm. - seznam SVHC k 27.06.2024.

### Neobsahuje látky Proposition 65

Neobsahuje látky Proposition 65.

<https://www.P65Warnings.ca.gov/>

### Bez konfliktních minerálů

Tento produkt neobsahuje žádné látky označené jako "konfliktní minerály" jako je tantal, cín, zlato nebo wolfram z Demokratické republiky Kongo nebo sousedních zemí.