

Čepy s kuličkami • jednočinné - dle NAS / MS17984

4210.B45



Popis produktu

Čepy s kuličkami dle MS17984 / NAS1333 - 1343 se používají k rychlé fixaci, aretaci, přestavení, výměně a zajištění. Rychlá a snadná možnost uvolnění pro často opakovaná spojení.

Čepy s kuličkami (Quick Release Pins) jsou vyrobeny podle letecké normy MS / NAS a testovány podle NAS 1332.

Povrchová úprava:

- Všechny díly z nerezí jsou pasivované podle AMS2700
- Všechny díly z eloxovaného hliníku podle MIL-A-8625

Tepelná úprava:

- Pouzdro: Rc. 40 min. (AMS2759, podmínka H900)
- Čep: Rc. 40 min. (AMS2759, podmínka H900)
- Kulička: Rc. 58-62 min. (AMS2759)

Materiál

Pouzdro

- Nerez, tvrzená, pasivovaná - CRES 17-4PH (specifikace AMS5643)

Šroub

- Nerez, tvrzená, pasivovaná - CRES 17-4PH (specifikace AMS5643)

Pružina

- Nerez, pasivovaná - CRES 302 (specifikace ASTM-A-313)

Držadlo

- Hliník, černá, elox - Slitina hliníku 380 (specifikace ASTM B85/B85)

Upevňovací kroužek

- Nerez, pasivovaná - CRES 302 (specifikace ASTM A-313/A313M)

Tlačítko

- Nerez, pasivovaná - CRES 303 (specifikace ASTM A484/484M)

Kulička

- Nerez, tvrzená, pasivovaná - CRES 440C (specifikace AMS5630)

Obsluha

Čepy s kuličkami, jednočinné jsou samosvorné. Stisknutím tlačítka se kulička odblokuje.

Další informace

Poznámky

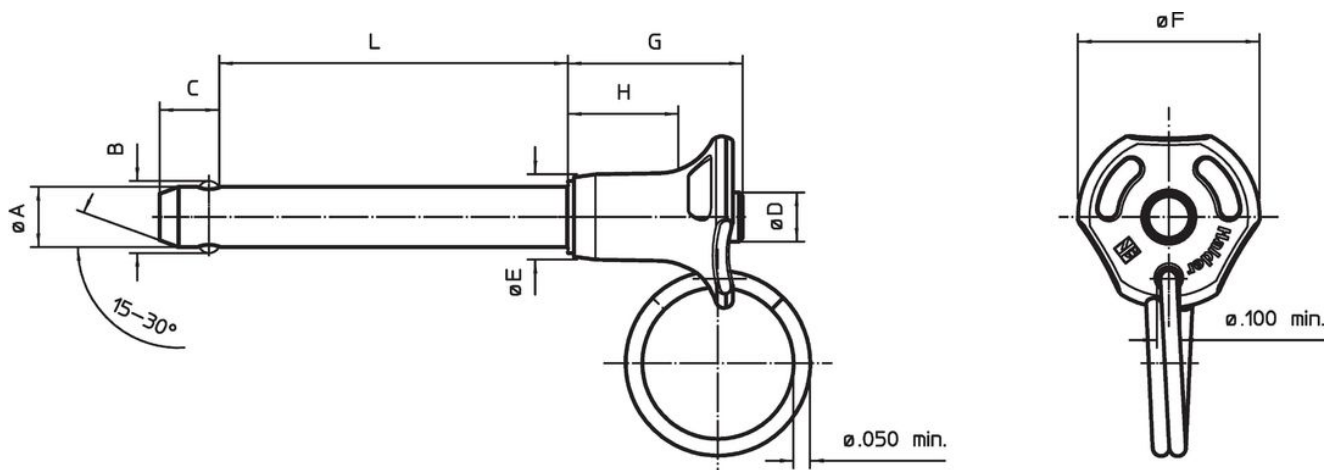
Všechny další rozměry jsou k dispozici na vyžádání.

Jiné kombinace rozměrů a délek, které zde nejsou uvedeny a které odpovídají normě, lze vyrobit na přání zákazníka.



Nestandardní provedení dle poptávky.

- Tento produkt je vyroben v palcových mírách.

Výkres s rozměry



Informace pro objednání

| Jmenovitý průměr A | A min. | A max. | Upínací délka L +0,02 0 | Rozměry | | | | | | | | Montážní otvor max. | Pevnost ve stříhu, ve dvou průřezích min. |  min. max. | |  [g] | Standardní popis | Obj. č. |
|-----------------------|-----------|-----------|-------------------------------------|-------------|-----------------|-----------|-----------|-----------|-----------|-----------|-------|---------------------------|---|---|------|--|---------------------|---------|
| | | | | B ±0,005 | C 0 -0,04 | D max. | E max. | F max. | G max. | H min. | [°F] | | | | | | | |
| [palec] | [palec] | [palec] | [palec] | [palec] | | | | | | | | [palec] | [lbf] | | | [g] | | |
| 1/4 | 0,247 | 0,2485 | 4,5 | 0,289 | 0,29 | 0,31 | 0,44 | 0,8 | 0,89 | 0,48 | 0,254 | 9.200 | -65 | 200 | 40,6 | MS17984C445 / NAS1334A3C45D | 4210.B45 | |

Shoda

Vyhovuje RoHS

V souladu se směrnicí 2011/65/EU a směrnicí 2015/863.

Neobsahuje látky SVHC

Žádné látky SVHC s obsahem vyšším než 0,1% hm. - seznam SVHC k 27.06.2024.

Neobsahuje látky Proposition 65

Neobsahuje látky Proposition 65.

<https://www.P65Warnings.ca.gov/>

Bez konfliktních minerálů

Tento produkt neobsahuje žádné látky označené jako "konfliktní minerály" jako je tantal, cín, zlato nebo wolfram z Demokratické republiky Kongo nebo sousedních zemí.