

Závěsná oka závitová • samojistná, s otočným okem - palce

2B353.0020



Popis produktu

Robustní nosný element s pohyblivým, otočným okem a mechanickou ochranou tlačítka proti nechtěnému uvolnění pro rychlé a snadné použití. Pro manipulaci s břemenem se závěsné oko závitové zastrčí do díry opatřené závitem. Oproti šroubu s okem odpadá nutnost zdlouhavého zašroubování a vyšroubování z břemene. Otočné oko se vždy vyrovná ve směru tahu, aniž by se čep otáčel. Tím se zabrání vyšroubování zvedacího zařízení ze závitu a díl může být bezpečně nadzvednut.

Všechna provedení jsou chráněná proti korozi. Provedení z nerez jsou odolná nejen proti korozi, ale také proti povětrnostním podmínkám, a tím jsou vhodná i pro vnější použití. Vysoce pevný, tvrzený čep zajišťuje extrémní zatížitelnost.

Materiál

Čepová část

- Zušlechťená ocel, kalená, manganofosfátovaná

Tlačítko

- Hliník, oranžový elox

Závitový element

- Nerez 1.4542, tvrzená

Oko

- Zušlechťená ocel, kalená, manganofosfátovaná

Pružina

- Nerez

Montáž

Závěsná oka závitová lze namontovat do kalibrovaného závitu.

Montáž:

1. Stiskněte tlačítko a přidržte ho.
2. Vložte závěsné oko závitové.
3. Uvolněte tlačítko (tlačítko musí být zpět ve své původní poloze).
4. Rukou utáhněte závěsné oko závitové, dokud zcela nedosedne na nosnou plochu.
5. Musí být zajištěno, aby závitové elementy zcela zapadly do montážního závitu.

Demontáž:

1. Vyšroubujte závěsné oko závitové cca o čtvrtinu otáčky proti směru hodinových ručiček.
2. Stiskněte tlačítko a přidržte ho.
3. Vyjměte závěsné oko závitové.
4. Uvolněte tlačítko.

Obsluha

Ke každému závitovému závěsnému oku je dodáno EU prohlášení o shodě.

Další informace

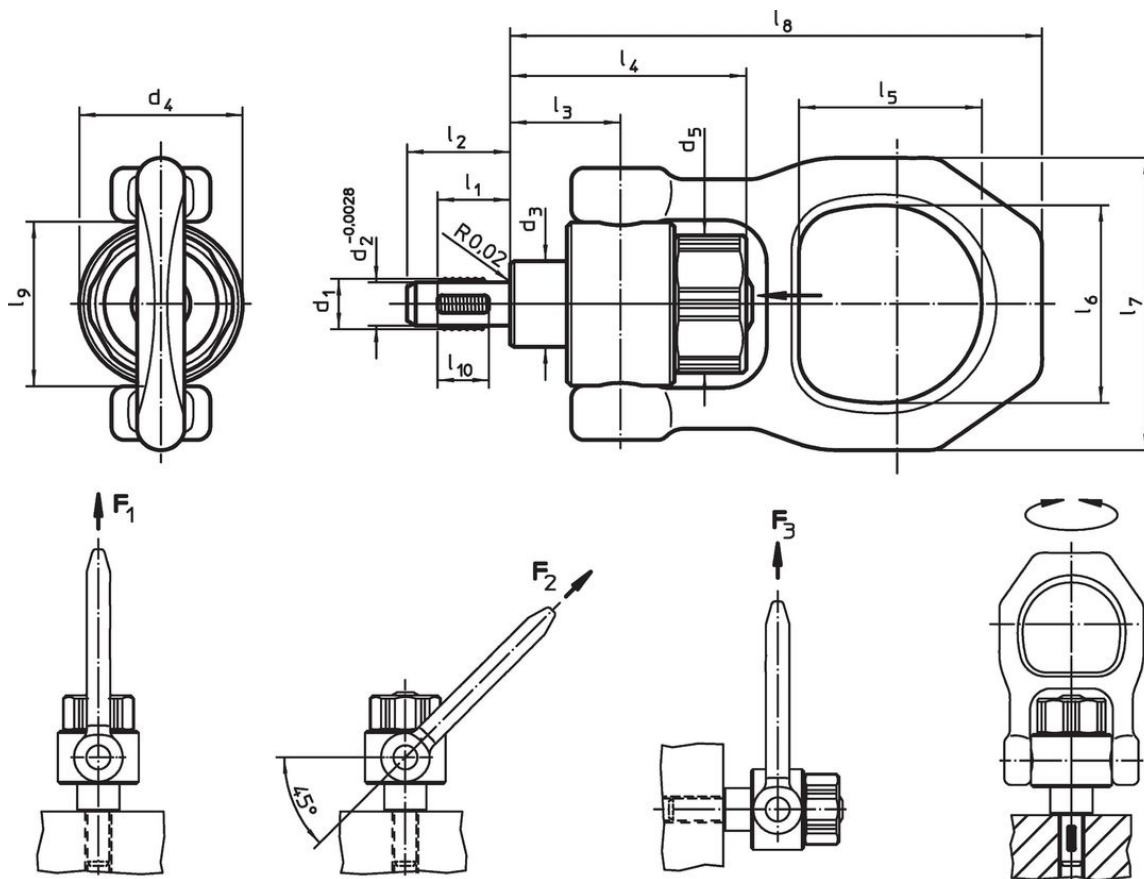
Poznámky

- Tento produkt je vyroben v palcových mírách.

Další produkty

- Závěsná oka, samojistná
- Závěsná oka, samojistná, nerez
- Závěsná oka závitová, samojistná
- Závěsná oka závitová, samojistná, pro středové otvory podle DIN 332
- Závěsná oka závitová, samojistná, s otočným okem
- Závěsná oka závitová, samojistná - palce

Výkres s rozměry

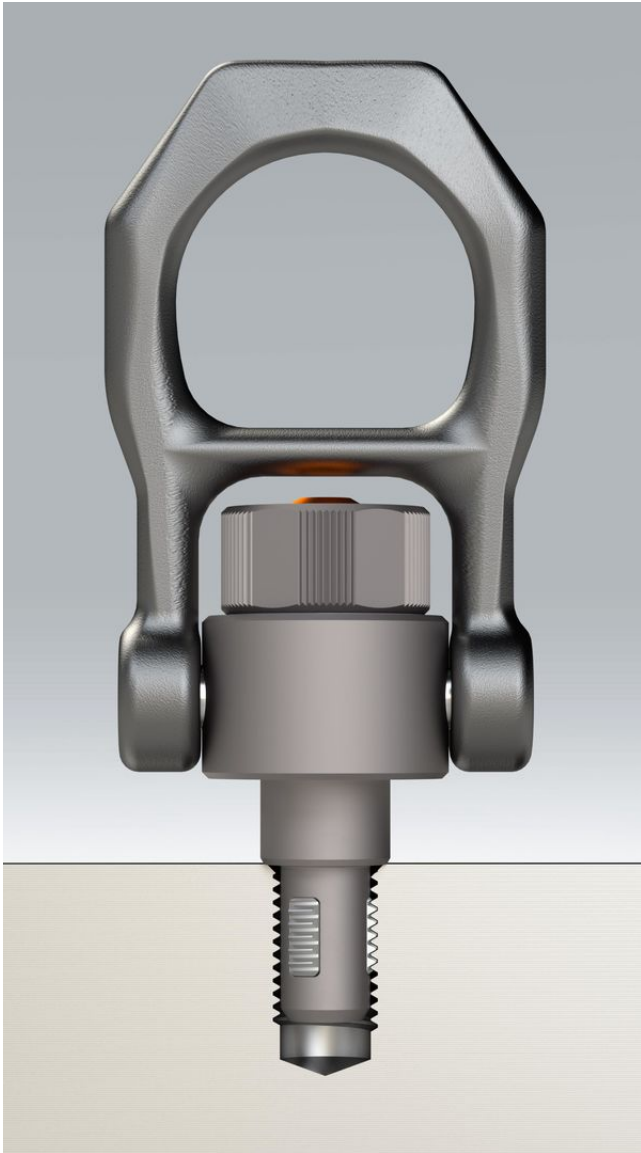


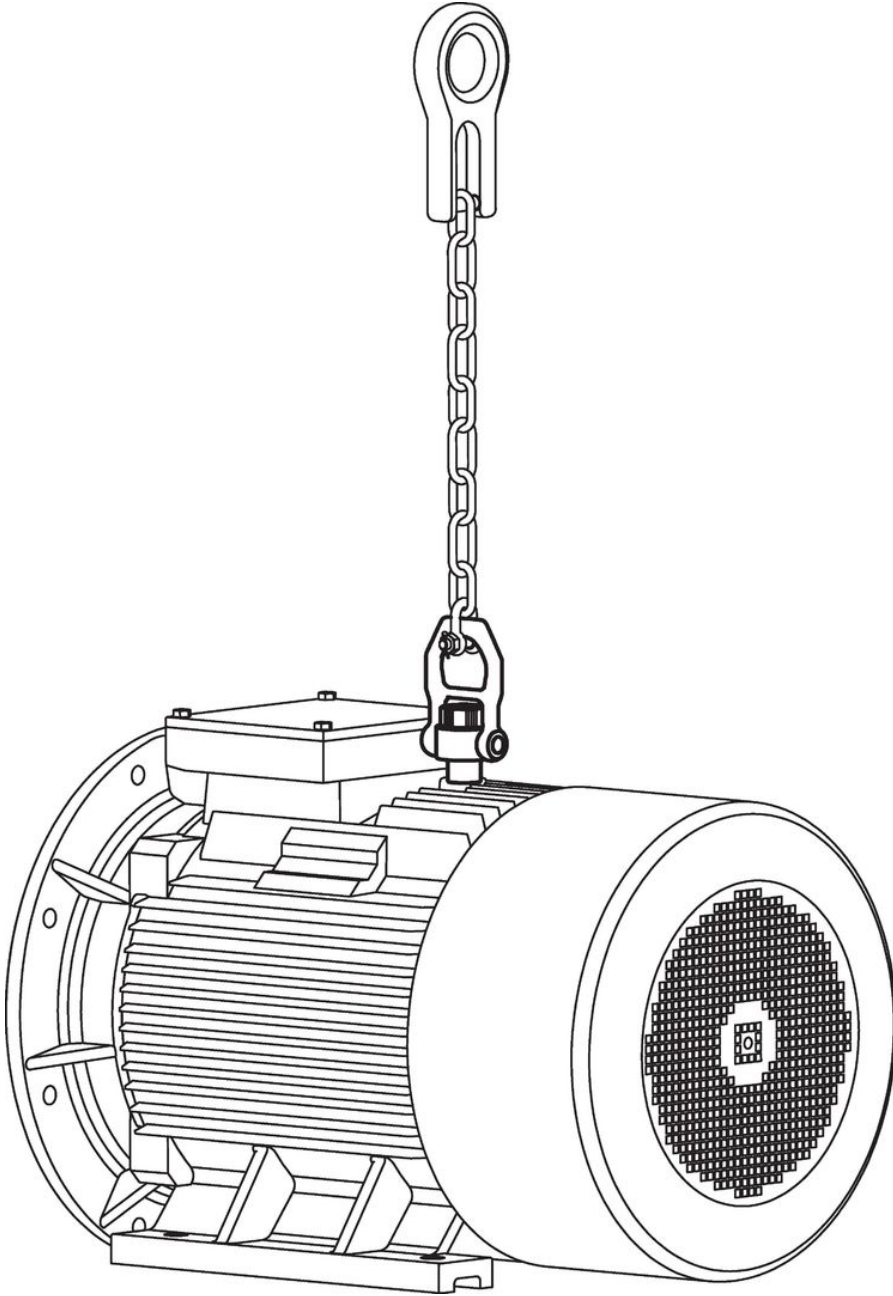
Informace pro objednání

Rozměry														Nosnost dle DIN EN 13155			Upevňova závit	Utahova momen max.	Obj. č.			
d ₁	l ₁	d ₂ +0,0028	d ₃	d ₄	d ₅	l ₂	l ₃	l ₄	l ₅	l ₆	l ₇	l ₈	l ₉	l ₁₀	F ₁	F ₂	F ₃		[°F]	[lbf ft]	[oz]	
[palec]														[lbf]								
Zušlechtěná ocel																						
3/4-10	0,866	0,64	1,378	2,323	1,969	1,181	1,437	2,902	2,189	2,756	4,016	6,594	2,323	0,669	3619	1731	1124	3/4-10	482	2,21	64,973	2B353.0020

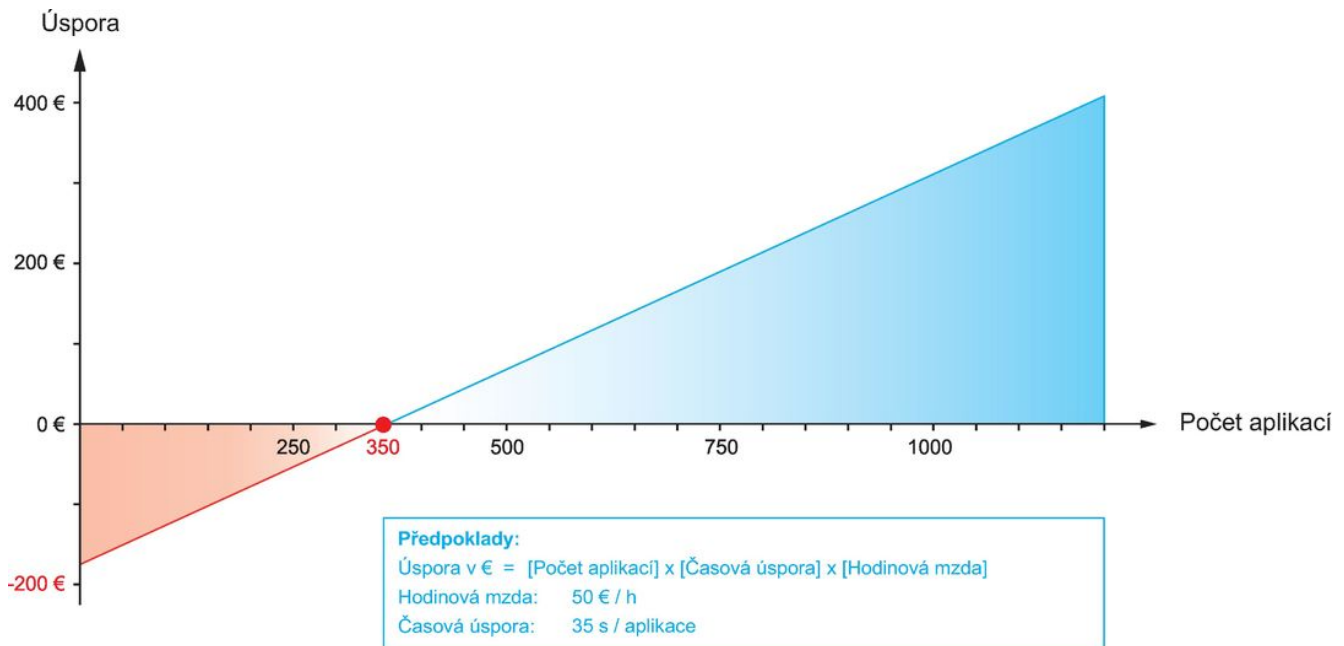
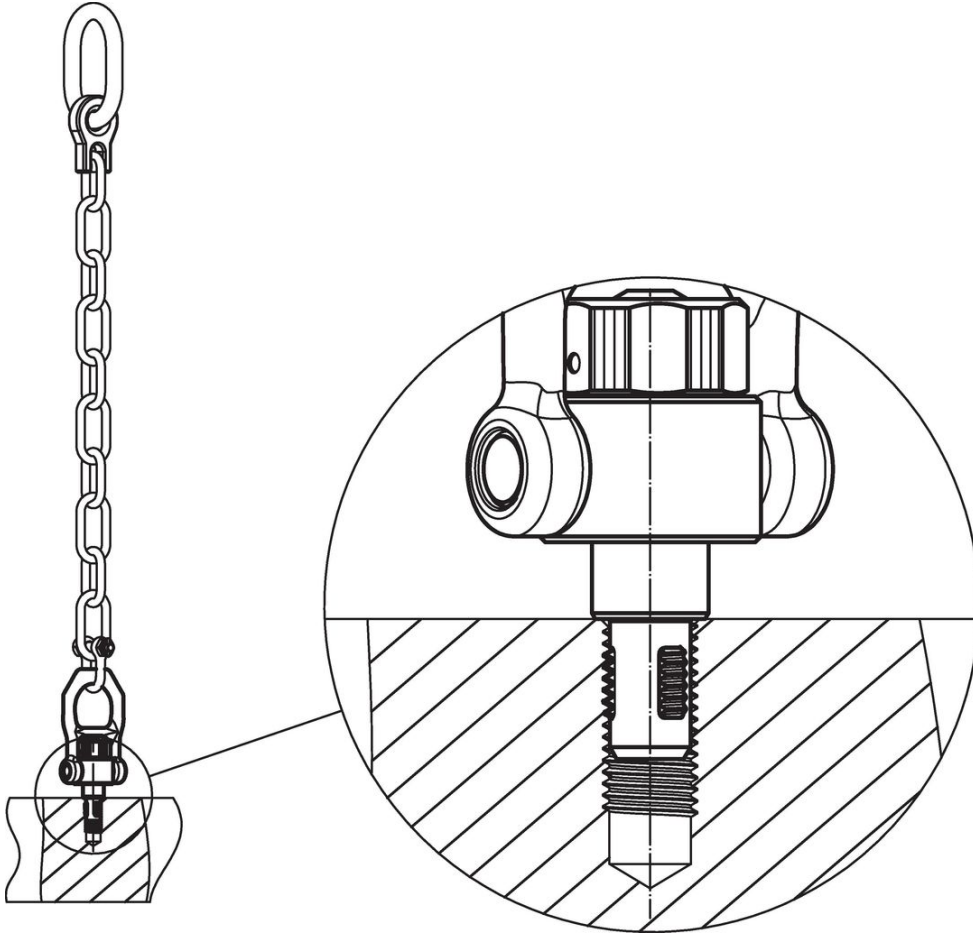
Příklad použití











Shoda

Vyhovuje RoHS

Obsahuje olovo - vyhovuje dle výjimek 6a / 6b / 6c

Obsahuje látky SVHC >0,1% hm.

Obsahuje olovo - seznam SVHC [REACH] k 27.06.2024.

Obsahuje látky Proposition 65



Olovo může při výskytu způsobit rakovinu a reprodukční poškození.

<https://www.P65Warnings.ca.gov/>

Bez konfliktních minerálů

Tento produkt neobsahuje žádné látky označené jako "konfliktní minerály" jako je tantal, cín, zlato nebo wolfram z Demokratické republiky Kongo nebo sousedních zemí.