

Boční odpružené kolíky • hladké provedení, s utěsněním, s vnitřním závitem - palce

2B150.1140



Popis produktu

Použití pro polohování nebo přitlačování např. při lakování a tryskání.
S utěsněním proti šponám a nečistotám.

Materiál

Těsnění

- CR

Pouzdro

- Hliník Al

Závitová destička

- Ocel, bryňovaná

Pružina

- Nerez

Montáž

Vzorec pro výpočet osové vzdálenosti

montážního otvoru:

$$l_0 = z/2 + w + x,$$

l_0 = osová vzdálenost,

y = výška obrobku,

w = délka obrobku,

x = velikost odtlačení,

z = průměr dorazu

Výpočet rozměru x pro obrobky:

$$x = d_2/2 - s$$

Montuje se nalisováním.

Značení

Slabá pružina = pružina z nerezí

Další informace

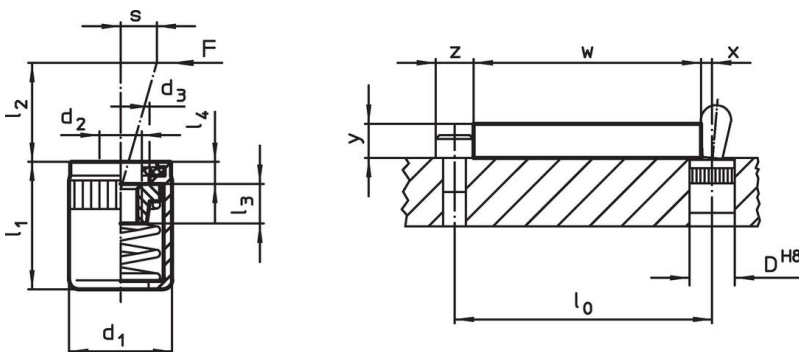
Poznámky

Možnost našroubování různých vlastních čepů.

Další produkty

- Excentry, pro boční odpružené kolíky, hladké - palce

Výkres s rozměry





Informace pro objednání

Rozměry		Síla pružiny F max. ¹⁾ [lb]	d ₃ +0,008 [mm]	l ₁ -0,08 [palec]	Rozměry			Zdvih s [palec]	Montážní otvor D H8 [palec]	max. [°F]	oz	Obj. č.
d ₁ [palec]	d ₂				l ₂	l ₃	l ₄					
5/8	1/4-20	22,5	0,401	0,709	0,453	0,295	0,079	0,126	5/8	230	0,368	2B150.1140

¹⁾ statistická střední hodnota

Příslušenství

	Rozměry d ₁ [palec]	 [oz]	Obj. č.
montážní nářadí			
	5/8	3,749	22150.0833

Shoda

Vyhovuje RoHS

V souladu se směrnicí 2011/65/EU a směrnicí 2015/863.

Neobsahuje látky SVHC

Žádné látky SVHC s obsahem vyšším než 0,1% hm. - seznam SVHC k 27.06.2024.

Neobsahuje látky Proposition 65

Neobsahuje látky Proposition 65.
<https://www.P65Warnings.ca.gov/>

Bez konfliktních minerálů

Tento produkt neobsahuje žádné látky označené jako "konfliktní minerály" jako je tantal, cín, zlato nebo wolfram z Demokratické republiky Kongo nebo sousedních zemí.