

## Boční odpružené kolíky • hladké provedení, bez utěsnění, s vnitřním závitem - palce

2B150.1041



### Popis produktu

Použití pro polohování nebo přitlačování např. při lakování a tryskání.

#### Materiál

##### Pouzdro

- Hliník Al

##### Závitová destička

- Ocel, bryňovaná

##### Pružina

- Ocel, bryňovaná

#### Montáž

Vzorec pro výpočet osové vzdálenosti montážního otvoru:

$$l_0 = z/2 + w + x,$$

$l_0$  = osová vzdálenost,

$y$  = výška obrobku,

$w$  = délka obrobku,

$x$  = velikost odtlačení,

$z$  = průměr dorazu

Výpočet rozměru  $x$  pro obrobky:

$$x = d_2/2 - s$$

Montuje se nalisováním.

#### Značení

Standardní pružina = pružina z oceli, bryňovaná

#### Další informace

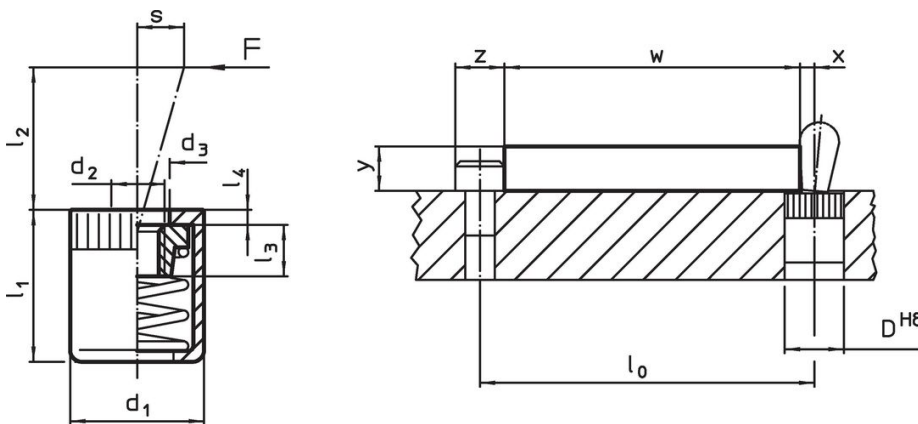
#### Poznámky

Možnost našroubování různých vlastních čepů.

#### Další produkty

- Excentry, pro boční odpružené kolíky, hladké - palce

### Výkres s rozměry





### Informace pro objednání

Rozměry		Síla pružiny F max. <sup>1)</sup> ~ [lb]	d <sub>3</sub> +0,008	l <sub>1</sub> -0,08	Rozměry			Zdvih s [palec]	Montážní otvor D H8 [palec]	max. [°F]	oz	Obj. č.
d <sub>1</sub> [palec]	d <sub>2</sub>				l <sub>2</sub>	l <sub>3</sub>	l <sub>4</sub>					
Standardní pružina												
5/8	1/4-20	34	0,409	0,669	0,453	0,295	0,067	0,126	5/8	482	0,319	2B150.1041

<sup>1)</sup> statistická střední hodnota

## Příslušenství

	Rozměry d <sub>1</sub> [palec]	 [oz]	Obj. č.
<b>montážní nářadí</b>			
	5/8	3,749	22150.0833

## Shoda

### Vyhovuje RoHS

V souladu se směrnicí 2011/65/EU a směrnicí 2015/863.

### Neobsahuje látky SVHC

Žádné látky SVHC s obsahem vyšším než 0,1% hm. - seznam SVHC k 27.06.2024.

### Neobsahuje látky Proposition 65

Neobsahuje látky Proposition 65.  
<https://www.P65Warnings.ca.gov/>

### Bez konfliktních minerálů

Tento produkt neobsahuje žádné látky označené jako "konfliktní minerály" jako je tantal, cín, zlato nebo wolfram z Demokratické republiky Kongo nebo sousedních zemí.