

## Boční odpružené kolíky • hladké provedení, bez utěsnění, s vnitřním závitem - palce

2B150.1040



### Popis produktu

Použití pro polohování nebo přitlačování např. při lakování a tryskání.

#### Materiál

**Pouzdro**  
• Hliník Al

**Závitová destička**  
• Ocel, bryňovaná

**Pružina**  
• Nerez

#### Montáž

Vzorec pro výpočet osové vzdálenosti montážního otvoru:

$$l_0 = z/2 + w + x,$$

$l_0$  = osová vzdálenost,

$y$  = výška obrobku,

$w$  = délka obrobku,

$x$  = velikost odtlačení,

$z$  = průměr dorazu

Výpočet rozměru  $x$  pro obrobky:

$$x = d_2/2 - s$$

Montuje se nalisováním.

#### Značení

Slabá pružina = pružina z nerezí

#### Další informace

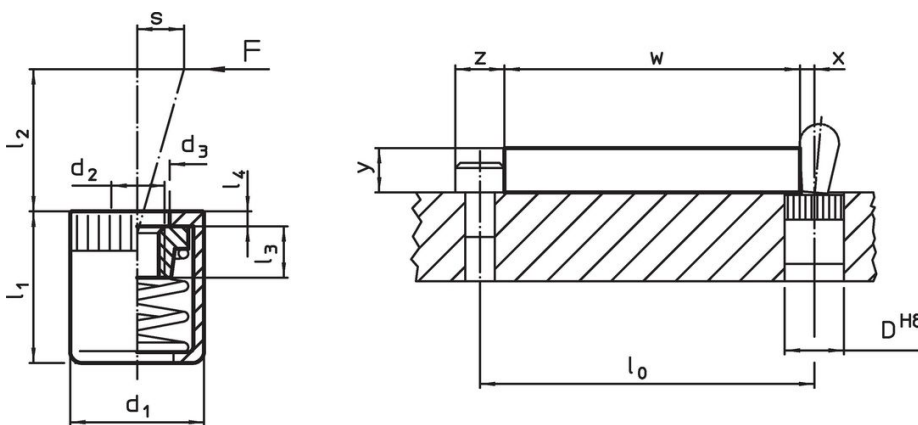
#### Poznámky

Možnost našroubování různých vlastních čepů.

#### Další produkty

- Excentry, pro boční odpružené kolíky, hladké - palce

### Výkres s rozměry





### Informace pro objednání

Rozměry		Síla pružiny F max. <sup>1)</sup> ~ [lb]	d <sub>3</sub> +0,008	l <sub>1</sub> -0,08	Rozměry			Zdvih s [palec]	Montážní otvor D H8 [palec]	🌡️ max. [°F]	🔩 [oz]	Obj. č.
d <sub>1</sub> [palec]	d <sub>2</sub> [palec]				l <sub>2</sub> [palec]	l <sub>3</sub>	l <sub>4</sub>					
5/8	1/4-20	22,5	0,409	0,669	0,453	0,295	0,067	0,126	5/8	482	0,369	2B150.1040

<sup>1)</sup> statistická střední hodnota

## Příslušenství

	Rozměry d <sub>1</sub> [palec]	 [oz]	Obj. č.
<b>montážní nářadí</b>			
	5/8	3,749	22150.0833

## Shoda

### Vyhovuje RoHS

V souladu se směrnicí 2011/65/EU a směrnicí 2015/863.

### Neobsahuje látky SVHC

Žádné látky SVHC s obsahem vyšším než 0,1% hm. - seznam SVHC k 27.06.2024.

### Neobsahuje látky Proposition 65

Neobsahuje látky Proposition 65.  
<https://www.P65Warnings.ca.gov/>

### Bez konfliktních minerálů

Tento produkt neobsahuje žádné látky označené jako "konfliktní minerály" jako je tantal, cín, zlato nebo wolfram z Demokratické republiky Kongo nebo sousedních zemí.