

Boční odpružené kolíky • hladké provedení, bez utěsnění, s vnitřním závitem - palce

2B150.1027



Popis produktu

Použití pro polohování nebo přitlačování např. při lakování a tryskání.

Materiál

Pouzdro

- Hliník Al

Závitová destička

- Ocel, bryňovaná

Pružina

- Ocel, zinkovaná

Montáž

Vzorec pro výpočet osové vzdálenosti montážního otvoru:

$$l_0 = z/2 + w + x,$$

l_0 = osová vzdálenost,

y = výška obrobku,

w = délka obrobku,

x = velikost odtlačení,

z = průměr dorazu

Výpočet rozměru x pro obrobky:

$$x = d_2/2 - s$$

Montuje se nalisováním.

Značení

Zesílená pružina = pružina z oceli, zinkovaná

Další informace

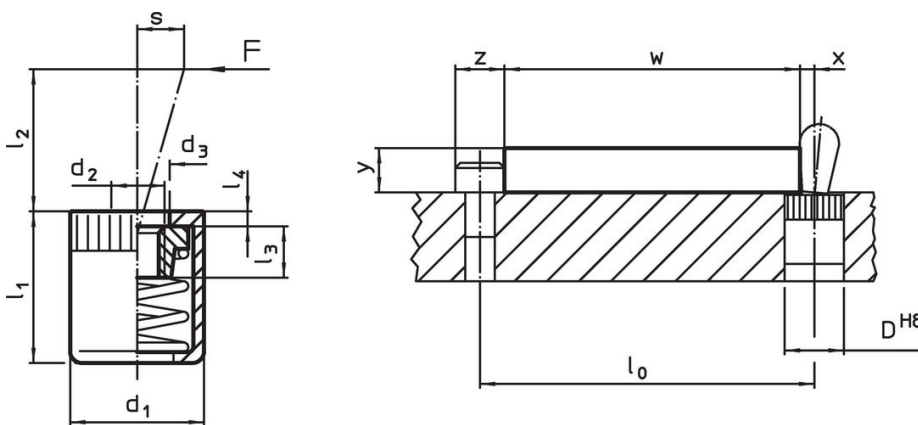
Poznámky

Možnost našroubování různých vlastních čepů.

Další produkty

- Excentry, pro boční odpružené kolíky, hladké - palce

Výkres s rozměry





Informace pro objednání

| Rozměry | | Síla pružiny F max. ¹⁾ [lb] | d ₃ +0,008 | l ₁ -0,08 | Rozměry | | | Zdvih s [palec] | Montážní otvor D H8 [palec] | max. [°F] | [oz] | Obj. č. |
|---------------------------|----------------|---|--------------------------|-------------------------|----------------|----------------|----------------|-----------------------|---|--------------|------|------------|
| d ₁ [palec] | d ₂ | | | | l ₂ | l ₃ | l ₄ | | | | | |
| 7/16 | #8-32 | 34 | 0,248 | 0,433 | 0,295 | 0,177 | 0,047 | 0,079 | 7/16 | 482 | 0,1 | 2B150.1027 |

¹⁾ statistická střední hodnota

Příslušenství

| | Rozměry d ₁ [palec] |  [oz] | Obj. č. |
|---|--------------------------------------|---|------------|
| montážní nářadí | | | |
|  | 7/16 | 1,749 | 22150.0831 |

Shoda

Vyhovuje RoHS

V souladu se směrnicí 2011/65/EU a směrnicí 2015/863.

Neobsahuje látky SVHC

Žádné látky SVHC s obsahem vyšším než 0,1% hm. - seznam SVHC k 23.01.2024.

Neobsahuje látky Proposition 65

Neobsahuje látky Proposition 65.
<https://www.P65Warnings.ca.gov/>

Bez konfliktních minerálů

Tento produkt neobsahuje žádné látky označené jako "konfliktní minerály" jako je tantal, cín, zlato nebo wolfram z Demokratické republiky Kongo nebo sousedních zemí.