

Excentry • pro boční odpružené kolíky, hladké - palce

2B150.0812



Popis produktu

Excentr se používá v kombinaci s prvky EH 2B150., bočním odpruženým kolíkem hladkým, pro upínání nebo polohování obrobků s velkými tolerancemi.

Materiál

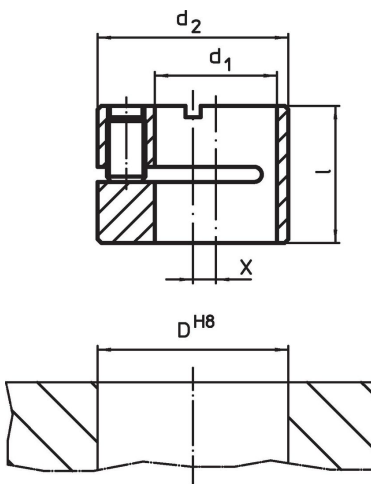
Pouzdro

- Ocel, bryňovaná


Montáž

Montáž a nastavení polohy jsou umožněny díky sevření závrtným šroubem.

Výkres s rozměry



Informace pro objednání

d_1 H8	d_2 h9	Rozměry l [palec]	x	Montážní otvor D H8 [palec]	 [oz]	Obj. č.
1/2	3/4	0,547	0,079	3/4	0,499	2B150.0812

Příklad použití



Shoda

Vyhovuje RoHS

V souladu se směrnicí 2011/65/EU a směrnicí 2015/863.

Neobsahuje látky SVHC

Žádné látky SVHC s obsahem vyšším než 0,1% hm. - seznam SVHC k 27.06.2024.

Neobsahuje látky Proposition 65

Neobsahuje látky Proposition 65.
<https://www.P65Warnings.ca.gov/>

Bez konfliktních minerálů

Tento produkt neobsahuje žádné látky označené jako "konfliktní minerály" jako je tantal, cín, zlato nebo wolfram z Demokratické republiky Kongo nebo sousedních zemí.