

## Boční odpružené kolíky • s plastovou pružinou a kolíkem - palce

2B150.0440



### Popis produktu

Použití pro polohování nebo přitlačování např. při lakování a tryskání.

#### Materiál

##### Pouzdro

- Hliník Al

##### Pružina

- plast

##### Kolík

- Termoplast POM, bílý

#### Montáž

Montuje se nalisováním.

Vzorec pro výpočet osové vzdálenosti montážního otvoru:

$$l_0 = z/2 + w + x,$$

$l_0$  = osová vzdálenost,

$y$  = výška obrobku,

$w$  = délka obrobku,

$x$  = velikost odtlačení,

$s$  = zdvih,

$z$  = průměr dorazu

Výpočet velikosti  $x$ :

$y$  je větší nebo rovno než  $l_2 - d_2/2$ ,

pak  $x = d_2/2 - s$

nebo

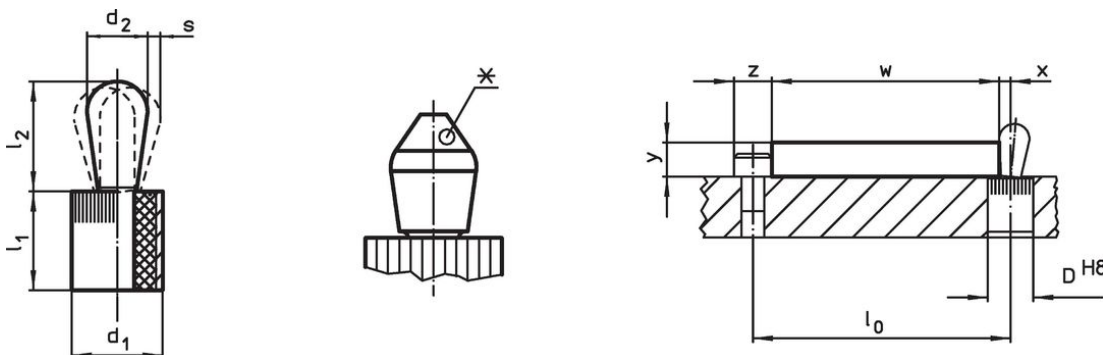
$y$  je menší než  $l_2 - d_2/2$ ,

pak  $x = d_2/2 - s - [(l_2 - d_2/2 - y) * 0,123]$

#### Značení

Provedení se standardní pružinou = červená pružina

### Výkres s rozměry



\*některé velikosti (viz tabulka) mají odlišný tvar

### Informace pro objednání

Rozměry		Síla pružiny	Rozměry		Zdvih	Montážní	$x^2$	max.		Obj. č.
$d_1$	$d_2$	F max. <sup>1)</sup>	$l_1$	$l_2$	s	otvor D H8	[palec]	[°F]	[oz]	
[palec]	[palec]	[lb]	[palec]	[palec]	[palec]	[palec]	[palec]	[°F]	[oz]	
5/8	0,394	18	0,675	0,678	0,031	0,625	0,166	176	0,196	2B150.0440

Kolík: Termoplast/Standardní pružina

<sup>1)</sup> statistická střední hodnota

<sup>2)</sup> If the workpiece height (y) is less than  $l_2 - d_2/2$ , the coordinate dimension (x) must be calculated.

### Příslušenství

	Rozměry		Obj. č.
	$d_1$ [palec]		[oz]
<b>montážní nářadí</b>			
	5/8	3,749	22150.0833

## Shoda

### Vyhovuje RoHS

V souladu se směrnicí 2011/65/EU a směrnicí 2015/863.

### Neobsahuje látky SVHC

Žádné látky SVHC s obsahem vyšším než 0,1% hm. - seznam SVHC k 27.06.2024.

### Neobsahuje látky Proposition 65

Neobsahuje látky Proposition 65.  
<https://www.P65Warnings.ca.gov/>

### Bez konfliktních minerálů

Tento produkt neobsahuje žádné látky označené jako "konfliktní minerály" jako je tantal, cín, zlato nebo wolfram z Demokratické republiky Kongo nebo sousedních zemí.