

## Boční odpružené kolíky • s plastovou pružinou a kolíkem - palec

2B150.0430



### Popis produktu

Použití pro polohování nebo přitlačování např. při lakování a tryskání.

#### Materiál

##### Pouzdro

- Hliník Al

##### Pružina

- plast

##### Kolík

- Termoplast POM, bílá

#### Montáž

Montuje se nalisováním.

Vzorec pro výpočet osové vzdálenosti montážního otvoru:

$$l_0 = z/2 + w + x,$$

$l_0$  = osová vzdálenost,

$y$  = výška obrobku,

$w$  = délka obrobku,

$x$  = velikost odtlačení,

$s$  = zdvih,

$z$  = průměr dorazu

Výpočet velikosti  $x$ :

$y$  je větší nebo rovno než  $l_2 - d_2/2$ ,

pak  $x = d_2/2 - s$

nebo

$y$  je menší než  $l_2 - d_2/2$ ,

pak  $x = d_2/2 - s - [(l_2 - d_2/2 - y) * 0,123]$

#### Značení

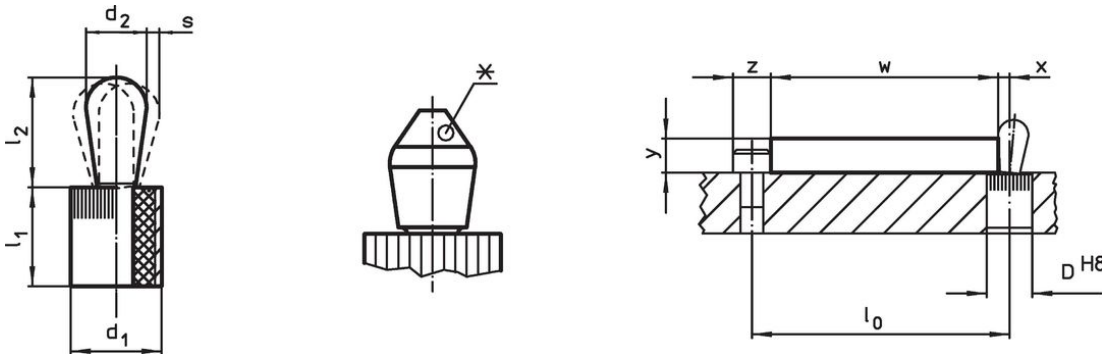
Provedení se standardní pružinou = červená pružina

#### Další informace

#### Poznámky

This is a discontinued article.

### Výkres s rozměry



\*některé velikosti (viz tabulka) mají odlišný tvar



### Informace pro objednání

| Rozměry          |                  | Síla pružiny<br>F<br>max. <sup>1)</sup><br>~<br>[lb] | Rozměry                   |                                | Zdvih<br>s<br>[palec] | Montážní<br>otvor<br>D<br>H8<br>[palec] | $x^{2)}$<br>[palec] | max.<br>[°F] | oz    | Obj. č.    |
|------------------|------------------|--|---------------------------|--------------------------------|-----------------------|---|---------------------|--------------|-------|------------|
| $d_1$<br>[palec] | $d_2$<br>[palec] |  | $l_1$<br>-0,03<br>[palec] | $l_2$<br>$\pm 0,02$<br>[palec] |                       |   |                     |              |       |            |
| 1/2              | 0,315            | 11,1   | 0,553                     | 0,515                          | 0,024                 | 0,5                                     | 0,134               | 176          | 0,104 | 2B150.0430 |

<sup>1)</sup> statistická střední hodnota

<sup>2)</sup> If the workpiece height ( $y$ ) is less than  $l_2 - d_2/2$ , the coordinate dimension ( $x$ ) must be calculated.

## Příslušenství

|   | Rozměry<br>d <sub>1</sub><br>[palec] | <br>[oz] | Obj. č.    |
|---|--------------------------------------|---|------------|
| <b>montážní nářadí</b>  |                                      |   |            |
|  | 1/2                                  | 2,321   | 22150.0832 |

## Shoda

### Vyhovuje RoHS

V souladu se směrnicí 2011/65/EU a směrnicí 2015/863.

### Neobsahuje látky SVHC

Žádné látky SVHC s obsahem vyšším než 0,1% hm. - seznam SVHC k 27.06.2024.

### Neobsahuje látky Proposition 65

Neobsahuje látky Proposition 65.  
<https://www.P65Warnings.ca.gov/>

### Bez konfliktních minerálů

Tento produkt neobsahuje žádné látky označené jako "konfliktní minerály" jako je tantal, cín, zlato nebo wolfram z Demokratické republiky Kongo nebo sousedních zemí.