

## Boční odpružené kolíky • s plastovou pružinou a kolíkem - palec

2B150.0331



### Popis produktu

Použití pro polohování nebo přitlačování např. při lakování a tryskání.

#### Materiál

- Pouzdro**
- Hliník Al
- Pružina**
- plast
- Kolík**
- Nerez

#### Montáž

Montuje se nalisováním.  
Vzorec pro výpočet osové vzdálenosti  
montážního otvoru:

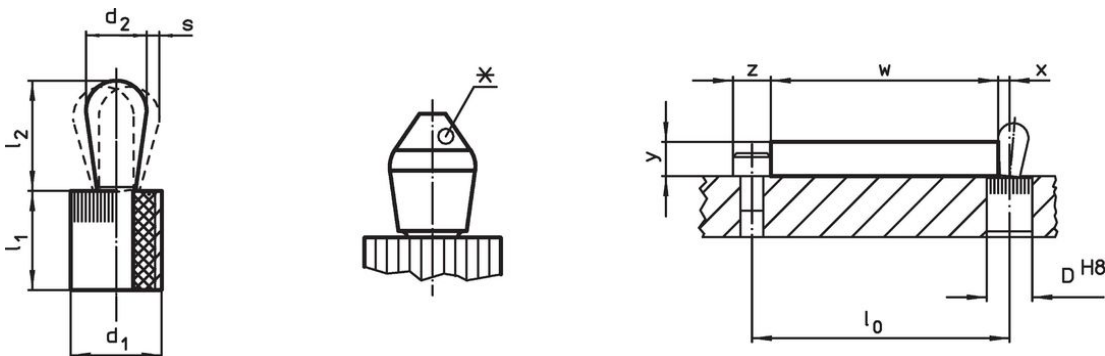
$$l_0 = z/2 + w + x,$$

$l_0$  = osová vzdálenost,  
 $y$  = výška obrobku,  
 $w$  = délka obrobku,  
 $x$  = velikost odtláčení,  
 $s$  = zdvih,  
 $z$  = průměr dorazu  
Výpočet velikosti  $x$ :  
 $y$  je větší nebo rovno než  $l_2 - d_2/2$ ,  
pak  $x = d_2/2 - s$   
nebo  
 $y$  je menší než  $l_2 - d_2/2$ ,  
pak  $x = d_2/2 - s - [(l_2 - d_2/2 - y) * 0,123]$

#### Značení

Provedení se zesílenou pružinou = zelená pružina

### Výkres s rozměry



\*některé velikosti (viz tabulka) mají odlišný tvar



### Informace pro objednání

Rozměry		Síla pružiny F max. <sup>1)</sup> ~ [lb]	Rozměry		Zdvih s [palec]	Montážní otvor D H8 [palec]	$x^{2)}$ [palec]	max. [°F]	[oz]	Obj. č.
$d_1$ [palec]	$d_2$ [palec]		$l_1$ -0,03	$l_2$ $\pm 0,02$						
Kolík: Nerez/Zesílená pružina										
1/2	0,315	22,2	0,553	0,515	0,024	0,5	0,134	212	0,263	2B150.0331

<sup>1)</sup> statistická střední hodnota

<sup>2)</sup> If the workpiece height (y) is less than  $l_2 - d_2/2$ , the coordinate dimension (x) must be calculated.

## Příslušenství

	Rozměry d <sub>1</sub> [palec]	 [oz]	Obj. č.
<b>montážní nářadí</b>			
	1/2	2,321	22150.0832

## Shoda

### Vyhovuje RoHS

V souladu se směrnicí 2011/65/EU a směrnicí 2015/863.

### Neobsahuje látky SVHC

Žádné látky SVHC s obsahem vyšším než 0,1% hm. - seznam SVHC k 27.06.2024.

### Neobsahuje látky Proposition 65

Neobsahuje látky Proposition 65.  
<https://www.P65Warnings.ca.gov/>

### Bez konfliktních minerálů

Tento produkt neobsahuje žádné látky označené jako "konfliktní minerály" jako je tantal, cín, zlato nebo wolfram z Demokratické republiky Kongo nebo sousedních zemí.