

Boční odpružené kolíky • s plastovou pružinou a kolíkem - palec

2B150.0330



Popis produktu

Použití pro polohování nebo přitlačování např. při lakování a tryskání.

Materiál

- Pouzdro**
- Hliník Al
- Pružina**
- plast
- Kolík**
- Nerez

Montáž

Montuje se nalisováním.
Vzorec pro výpočet osové vzdálenosti
montážního otvoru:

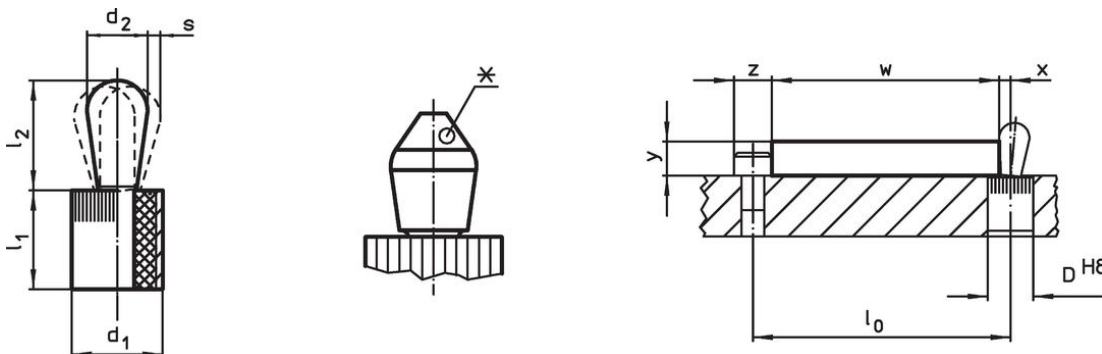
$$l_0 = z/2 + w + x,$$

l_0 = osová vzdálenost,
 y = výška obrobku,
 w = délka obrobku,
 x = velikost odtlačení,
 s = zdvih,
 z = průměr dorazu
Výpočet velikosti x :
 y je větší nebo rovno než $l_2 - d_2/2$,
pak $x = d_2/2 - s$
nebo
 y je menší než $l_2 - d_2/2$,
pak $x = d_2/2 - s - [(l_2 - d_2/2 - y) * 0,123]$

Značení

Provedení se standardní pružinou = červená pružina

Výkres s rozměry



*některé velikosti (viz tabulka) mají odlišný tvar



Informace pro objednání

Rozměry		Síla pružiny	Rozměry		Zdvih	Montážní otvor	$x^{2)}$	max.		Obj. č.
d_1	d_2	F max. ¹⁾	l_1	l_2	s	D H8	[palec]	[°F]	[oz]	
[palec]		[lb]	[palec]		[palec]	[palec]	[palec]	[°F]	[oz]	
1/2	0,315	11,1	0,553	0,515	0,024	0,5	0,134	212	0,247	2B150.0330

¹⁾ statistická střední hodnota

²⁾ If the workpiece height (y) is less than $l_2 - d_2/2$, the coordinate dimension (x) must be calculated.

Příslušenství

	Rozměry d ₁ [palec]	 [oz]	Obj. č.
montážní nářadí			
	1/2	2,321	22150.0832

Shoda

Vyhovuje RoHS

V souladu se směrnicí 2011/65/EU a směrnicí 2015/863.

Neobsahuje látky SVHC

Žádné látky SVHC s obsahem vyšším než 0,1% hm. - seznam SVHC k 23.01.2024.

Neobsahuje látky Proposition 65

Neobsahuje látky Proposition 65.
<https://www.P65Warnings.ca.gov/>

Bez konfliktních minerálů

Tento produkt neobsahuje žádné látky označené jako "konfliktní minerály" jako je tantal, cín, zlato nebo wolfram z Demokratické republiky Kongo nebo sousedních zemí.