

## Boční odpružené kolíky • s plastovou pružinou a kolíkem - palec

2B150.0321



### Popis produktu

Použití pro polohování nebo přitlačování např. při lakování a tryskání.

#### Materiál

- Pouzdro**
- Hliník Al
- Pružina**
- plast
- Kolík**
- Nerez

#### Montáž

Montuje se nalisováním.  
Vzorec pro výpočet osové vzdálenosti  
montážního otvoru:

$$l_0 = z/2 + w + x,$$

$l_0$  = osová vzdálenost,

$y$  = výška obrobku,

$w$  = délka obrobku,

$x$  = velikost odtlačení,

$s$  = zdvih,

$z$  = průměr dorazu

Výpočet velikosti  $x$ :

$y$  je větší nebo rovno než  $l_2 - d_2/2$ ,

pak  $x = d_2/2 - s$

nebo

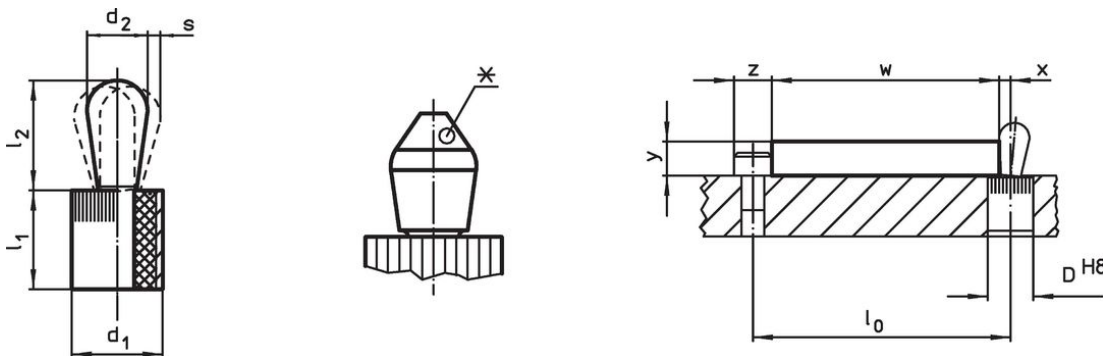
$y$  je menší než  $l_2 - d_2/2$ ,

pak  $x = d_2/2 - s - [(l_2 - d_2/2 - y) * 0,123]$

#### Značení

Provedení se standardní pružinou = červená pružina

### Výkres s rozměry



\*některé velikosti (viz tabulka) mají odlišný tvar



### Informace pro objednání

| Rozměry |         | Síla pružiny            | Rozměry |         | Zdvih   | Montážní otvor | $x^{2)}$ | max. |       | Obj. č.    |
|---------|---------|-------------------------|---------|---------|---------|----------------|----------|------|-------|------------|
| $d_1$   | $d_2$   | F<br>max. <sup>1)</sup> | $l_1$   | $l_2$   | s       | D<br>H8        |          |      |       |            |
| [palec] | [palec] | [lb]                    | [palec] | [palec] | [palec] | [palec]        | [palec]  | [°F] | [oz]  |            |
| 7/16    | 0,197   | 13,5                    | 0,374   | 0,287   | 0,016   | 0,438          | 0,083    | 212  | 0,093 | 2B150.0321 |

<sup>1)</sup> statistická střední hodnota

<sup>2)</sup> If the workpiece height (y) is less than  $l_2 - d_2/2$ , the coordinate dimension (x) must be calculated.

## Příslušenství

|   | Rozměry<br>d <sub>1</sub><br>[palec] | <br>[oz] | Obj. č.           |
|---|--------------------------------------|---|-------------------|
| <b>montážní nářadí</b>  |                                      |   |                   |
|  | 7/16                                 | 1,749   | <b>22150.0831</b> |

## Shoda

### Vyhovuje RoHS

V souladu se směrnicí 2011/65/EU a směrnicí 2015/863.

### Neobsahuje látky SVHC

Žádné látky SVHC s obsahem vyšším než 0,1% hm. - seznam SVHC k 23.01.2024.

### Neobsahuje látky Proposition 65

Neobsahuje látky Proposition 65.  
<https://www.P65Warnings.ca.gov/>

### Bez konfliktních minerálů

Tento produkt neobsahuje žádné látky označené jako "konfliktní minerály" jako je tantal, cín, zlato nebo wolfram z Demokratické republiky Kongo nebo sousedních zemí.