

## Boční odpružené kolíky • s plastovou pružinou a kolíkem - palec

2B150.0311



### Popis produktu

Použití pro polohování nebo přitlačování např. při lakování a tryskání.

#### Materiál

- Pouzdro**
- Hliník Al
- Pružina**
- plast
- Kolík**
- Nerez

#### Montáž

Montuje se nalisováním.  
Vzorec pro výpočet osové vzdálenosti  
montážního otvoru:

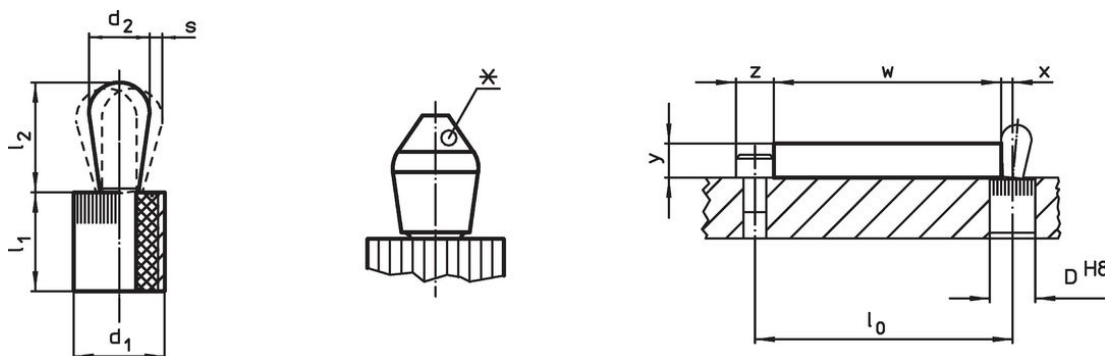
$$l_0 = z/2 + w + x,$$

$l_0$  = osová vzdálenost,  
 $y$  = výška obrobku,  
 $w$  = délka obrobku,  
 $x$  = velikost odtlačení,  
 $s$  = zdvih,  
 $z$  = průměr dorazu  
Výpočet velikosti  $x$ :  
 $y$  je větší nebo rovno než  $l_2 - d_2/2$ ,  
pak  $x = d_2/2 - s$   
nebo  
 $y$  je menší než  $l_2 - d_2/2$ ,  
pak  $x = d_2/2 - s - [(l_2 - d_2/2 - y) * 0,123]$

#### Značení

Provedení se standardní pružinou = červená pružina

### Výkres s rozměry



\*některé velikosti (viz tabulka) mají odlišný tvar

### Informace pro objednání



Rozměry		Síla pružiny	Rozměry		Zdvih	Montážní otvor	$x^{2)}$	max.		Obj. č. <sup>3)</sup>
$d_1$	$d_2$	F max. <sup>1)</sup>	$l_1$	$l_2$	s	D H8				
[palec]	[palec]	[lb]	[palec]	[palec]	[palec]	[palec]	[palec]	[°F]	[oz]	
1/4	0,118	4,4	0,295	0,145	0,008	0,25	0,051	212	0,021	2B150.0311

<sup>1)</sup> statistická střední hodnota

<sup>2)</sup> If the workpiece height ( $y$ ) is less than  $l_2 - d_2/2$ , the coordinate dimension ( $x$ ) must be calculated.

<sup>3)</sup> odlišný tvar (viz obrázek)

## Příslušenství

	Rozměry d <sub>1</sub> [palec]	 [oz]	Obj. č.
<b>montážní nářadí</b>			
	1/4	0,678	22150.0830

## Shoda

### Vyhovuje RoHS

V souladu se směrnicí 2011/65/EU a směrnicí 2015/863.

### Neobsahuje látky SVHC

Žádné látky SVHC s obsahem vyšším než 0,1% hm. - seznam SVHC k 23.01.2024.

### Neobsahuje látky Proposition 65

Neobsahuje látky Proposition 65.  
<https://www.P65Warnings.ca.gov/>

### Bez konfliktních minerálů

Tento produkt neobsahuje žádné látky označené jako "konfliktní minerály" jako je tantal, cín, zlato nebo wolfram z Demokratické republiky Kongo nebo sousedních zemí.