

Boční odpružené kolíky • s plastovou pružinou a kolíkem - palec

2B150.0310



Popis produktu

Použití pro polohování nebo přitlačování např. při lakování a tryskání.

Materiál

- Pouzdro**
- Hliník Al
- Pružina**
- plast
- Kolík**
- Nerez

Montáž

Montuje se nalisováním.
Vzorec pro výpočet osové vzdálenosti
montážního otvoru:

$$l_0 = z/2 + w + x,$$

l_0 = osová vzdálenost,

y = výška obrobku,

w = délka obrobku,

x = velikost odtlačení,

s = zdvih,

z = průměr dorazu

Výpočet velikosti x :

y je větší nebo rovno než $l_2 - d_2/2$,

pak $x = d_2/2 - s$

nebo

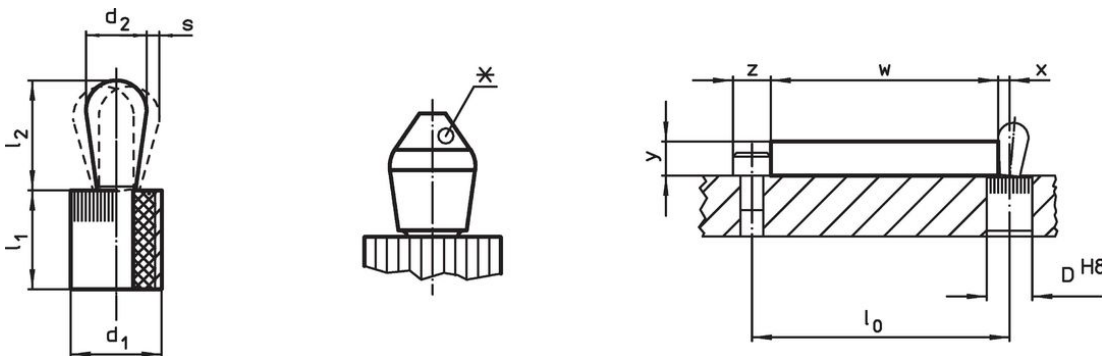
y je menší než $l_2 - d_2/2$,

pak $x = d_2/2 - s - [(l_2 - d_2/2 - y) * 0,123]$

Značení

Provedení se slabou pružinou = modrá pružina

Výkres s rozměry



*některé velikosti (viz tabulka) mají odlišný tvar

Informace pro objednání



Rozměry		Síla pružiny	Rozměry		Zdvih	Montážní	$x^{2)}$	🌡️	🔩	Obj. č. ³⁾
d_1	d_2	F max. ¹⁾	l_1	l_2	s	otvor D H8		max.		
[palec]	[palec]	[lb]	[palec]	[palec]	[palec]	[palec]	[palec]	[°F]	[oz]	
1/4	0,118	2,2	0,295	0,145	0,008	0,25	0,051	212	0,022	2B150.0310

¹⁾ statistická střední hodnota

²⁾ If the workpiece height (y) is less than $l_2 - d_2/2$, the coordinate dimension (x) must be calculated.

³⁾ odlišný tvar (viz obrázek)

Příslušenství

	Rozměry d ₁ [palec]	 [oz]	Obj. č.
montážní nářadí			
	1/4	0,678	22150.0830

Shoda

Vyhovuje RoHS

V souladu se směrnicí 2011/65/EU a směrnicí 2015/863.

Neobsahuje látky SVHC

Žádné látky SVHC s obsahem vyšším než 0,1% hm. - seznam SVHC k 23.01.2024.

Neobsahuje látky Proposition 65

Neobsahuje látky Proposition 65.
<https://www.P65Warnings.ca.gov/>

Bez konfliktních minerálů

Tento produkt neobsahuje žádné látky označené jako "konfliktní minerály" jako je tantal, cín, zlato nebo wolfram z Demokratické republiky Kongo nebo sousedních zemí.