

Boční odpružené kolíky • s plastovou pružinou a kolíkem - palec

2B150.0240



Popis produktu

Použití pro polohování nebo přitlačování např. při lakování a tryskání.

Materiál

Pouzdro

- Hliník Al

Pružina

- plast

Kolík

- Ocel, tvrzená, bryňovaná

Montáž

Montuje se nalisováním.

Vzorec pro výpočet osové vzdálenosti montážního otvoru:

$$l_0 = z/2 + w + x,$$

l_0 = osová vzdálenost,

y = výška obrobku,

w = délka obrobku,

x = velikost odtlačení,

s = zdvih,

z = průměr dorazu

Výpočet velikosti x :

y je větší nebo rovno než $l_2 - d_2/2$,

pak $x = d_2/2 - s$

nebo

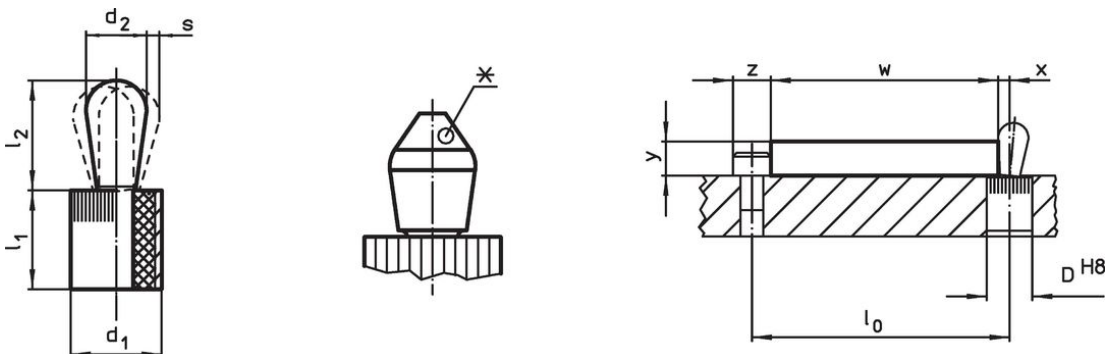
y je menší než $l_2 - d_2/2$,

pak $x = d_2/2 - s - [(l_2 - d_2/2 - y) * 0,123]$

Značení

Provedení se standardní pružinou = červená pružina

Výkres s rozměry



*některé velikosti (viz tabulka) mají odlišný tvar



Informace pro objednání

Rozměry		Síla pružiny F max. ¹⁾ ~ [lb]	Rozměry		Zdvih s [palec]	Montážní otvor D H8 [palec]	$x^{2)}$ [palec]	max. [°F]	[oz]	Obj. č.
d_1 [palec]	d_2 [palec]		l_1 -0,03 [palec]	l_2 $\pm 0,02$ [palec]						
5/8	0,394	18	0,675	0,678	0,031	0,625	0,166	212	0,534	2B150.0240

¹⁾ statistická střední hodnota

²⁾ If the workpiece height (y) is less than $l_2 - d_2/2$, the coordinate dimension (x) must be calculated.

Příslušenství

	Rozměry d ₁ [palec]	 [oz]	Obj. č.
montážní nářadí			
	5/8	3,749	22150.0833

Shoda

Vyhovuje RoHS

V souladu se směrnicí 2011/65/EU a směrnicí 2015/863.

Neobsahuje látky SVHC

Žádné látky SVHC s obsahem vyšším než 0,1% hm. - seznam SVHC k 23.01.2024.

Neobsahuje látky Proposition 65

Neobsahuje látky Proposition 65.
<https://www.P65Warnings.ca.gov/>

Bez konfliktních minerálů

Tento produkt neobsahuje žádné látky označené jako "konfliktní minerály" jako je tantal, cín, zlato nebo wolfram z Demokratické republiky Kongo nebo sousedních zemí.