

Boční odpružené kolíky • s plastovou pružinou a kolíkem - palec

2B150.0225



Popis produktu

Použití pro polohování nebo přitlačování např. při lakování a tryskání.

Materiál

Pouzdro

- Hliník Al

Pružina

- plast

Kolík

- Ocel, tvrzená, bryňovaná

Montáž

Montuje se nalisováním.

Vzorec pro výpočet osové vzdálenosti montážního otvoru:

$$l_0 = z/2 + w + x,$$

l_0 = osová vzdálenost,

y = výška obrobku,

w = délka obrobku,

x = velikost odtlačení,

s = zdvih,

z = průměr dorazu

Výpočet velikosti x :

y je větší nebo rovno než $l_2 - d_2/2$,

pak $x = d_2/2 - s$

nebo

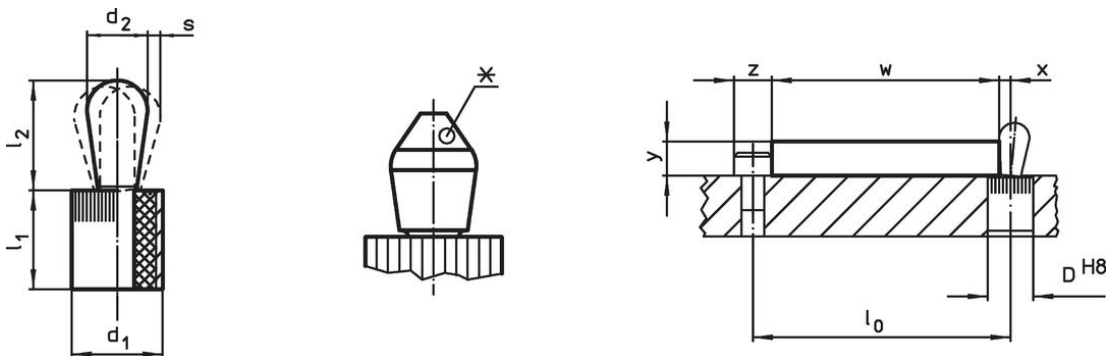
y je menší než $l_2 - d_2/2$,

pak $x = d_2/2 - s - [(l_2 - d_2/2 - y) * 0,123]$

Značení

Provedení se slabou pružinou = modrá pružina

Výkres s rozměry



*některé velikosti (viz tabulka) mají odlišný tvar



Informace pro objednání

| Rozměry | | Síla pružiny F max. ¹⁾ ~ [lb] | Rozměry | | Zdvih s [palec] | Montážní otvor D H8 [palec] | $x^{2)}$ [palec] | max. [°F] | [oz] | Obj. č. |
|---------------------------|------------------|--|---------------------------|--------------------------------|-----------------------|---|---------------------|--------------|------|------------|
| d_1 [palec] | d_2 [palec] | | l_1 -0,03 [palec] | l_2 $\pm 0,02$ [palec] | | | | | | |
| Kolík: Ocel/Slabá pružina | | | | | | | | | | |
| 7/16 | 0,236 | 4,4 | 0,374 | 0,406 | 0,02 | 0,438 | 0,098 | 212 | 0,12 | 2B150.0225 |

¹⁾ statistická střední hodnota

²⁾ If the workpiece height (y) is less than $l_2 - d_2/2$, the coordinate dimension (x) must be calculated.

Příslušenství

| | Rozměry d ₁ [palec] |  [oz] | Obj. č. |
|---|--------------------------------------|---|------------|
| montážní nářadí | | | |
|  | 7/16 | 1,749 | 22150.0831 |

Shoda

Vyhovuje RoHS

V souladu se směrnicí 2011/65/EU a směrnicí 2015/863.

Neobsahuje látky SVHC

Žádné látky SVHC s obsahem vyšším než 0,1% hm. - seznam SVHC k 23.01.2024.

Neobsahuje látky Proposition 65

Neobsahuje látky Proposition 65.
<https://www.P65Warnings.ca.gov/>

Bez konfliktních minerálů

Tento produkt neobsahuje žádné látky označené jako "konfliktní minerály" jako je tantal, cín, zlato nebo wolfram z Demokratické republiky Kongo nebo sousedních zemí.