

## Boční odpružené kolíky • hladké provedení, s utěsněním - palce

2B150.0150



### Popis produktu

Použití pro polohování nebo přitlačování např. při lakování a tryskání.  
S utěsněním proti šponám a nečistotám.

#### Materiál

##### Těsnění

- CR

##### Pouzdro

- Hliník Al

##### Pružina

- Nerez

##### Kolík

- Termoplast POM, bílý

#### Montáž

Montuje se nalisováním.

Vzorec pro výpočet osové vzdálenosti  
montážního otvoru:

$$l_0 = z/2 + w + x,$$

$l_0$  = osová vzdálenost,

$y$  = výška obrobku,

$w$  = délka obrobku,

$x$  = velikost odtlačení,

$s$  = zdvih,

$z$  = průměr dorazu

Výpočet velikosti  $x$ :

$y$  je větší nebo rovno než  $l_2 - d_2/2$ ,

pak  $x = d_2/2 - s$

nebo

$y$  je menší než  $l_2 - d_2/2$ ,

pak  $x = d_2/2 - s - [(l_2 - d_2/2 - y) * 0,123]$

#### Značení

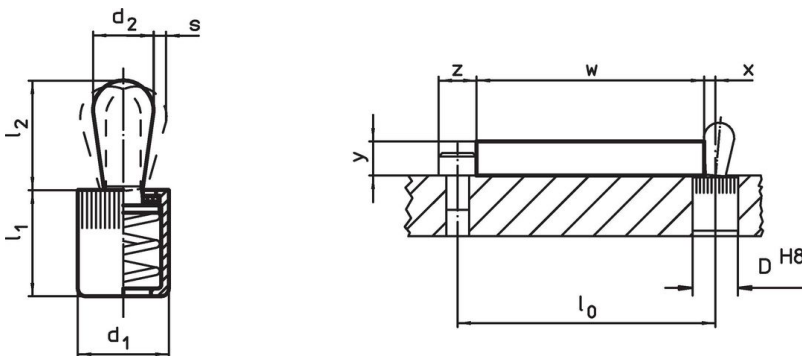
Slabá pružina = pružina z nerezí

#### Další informace

#### Další produkty

- Excentry, pro boční odpružené kolíky, hladké - palce

### Výkres s rozměry





### Informace pro objednání

Rozměry		Síla pružiny F max. <sup>1)</sup> ~ [lb]	Rozměry		Zdvih s [palec]	Montážní otvor D H8 [palec]	$x^{2)}$ [palec]	max. [°F]	[oz]	Obj. č.
$d_1$ [palec]	$d_2$ [palec]		$l_1$ -0,08 [palec]	$l_2$ [palec]						
1/4	0,118	2,2	0,275	0,157	0,02	1/4	0,035	176	0,014	2B150.0150

<sup>1)</sup> statistická střední hodnota

<sup>2)</sup> If the workpiece height ( $y$ ) is less than  $l_2 - d_2/2$ , the coordinate dimension ( $x$ ) must be calculated.

## Příslušenství

	Rozměry d <sub>1</sub> [palec]	 [oz]	Obj. č.
<b>montážní nářadí</b>			
	1/4	0,678	22150.0830

## Příklad použití



## Shoda

### Vyhovuje RoHS

V souladu se směrnicí 2011/65/EU a směrnicí 2015/863.

### Neobsahuje látky SVHC

Žádné látky SVHC s obsahem vyšším než 0,1% hm. - seznam SVHC k 27.06.2024.

### Neobsahuje látky Proposition 65

Neobsahuje látky Proposition 65.  
<https://www.P65Warnings.ca.gov/>

### Bez konfliktních minerálů

Tento produkt neobsahuje žádné látky označené jako "konfliktní minerály" jako je tantal, cín, zlato nebo wolfram z Demokratické republiky Kongo nebo sousedních zemí.