

Boční odpružené kolíky • hladké provedení, s utěsněním - palce

2B150.0140



Popis produktu

Použití pro polohování nebo přitlačování např. při lakování a tryskání.
S utěsněním proti šponám a nečistotám.

Materiál

Těsnění

- CR

Pouzdro

- Hliník Al

Pružina

- Nerez

Kolík

- Ocel, tvrzená, zinkovaná

Montáž

Montuje se nalisováním.

Vzorec pro výpočet osové vzdálenosti
montážního otvoru:

$$l_0 = z/2 + w + x,$$

l_0 = osová vzdálenost,

y = výška obrobku,

w = délka obrobku,

x = velikost odtlačení,

s = zdvih,

z = průměr dorazu

Výpočet velikosti x :

y je větší nebo rovno než $l_2 - d_2/2$,

pak $x = d_2/2 - s$

nebo

y je menší než $l_2 - d_2/2$,

pak $x = d_2/2 - s - [(l_2 - d_2/2 - y) * 0,123]$

Značení

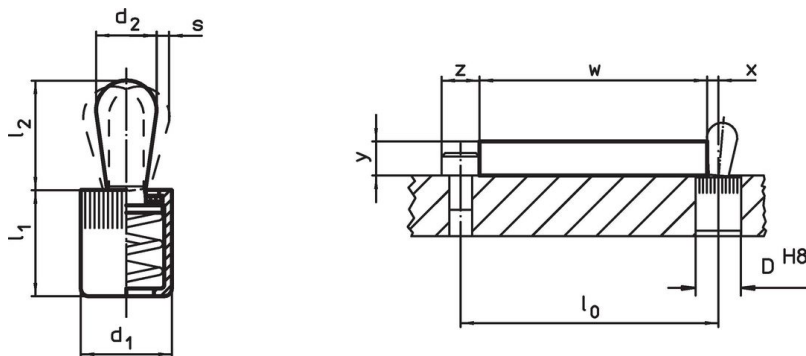
Slabá pružina = pružina z nerezí

Další informace

Další produkty

- Excentry, pro boční odpružené kolíky, hladké - palce

Výkres s rozměry





Informace pro objednání

| Rozměry | | Síla pružiny F max. ¹⁾ ~ [lb] | Rozměry | | Zdvih s [palec] | Montážní otvor D H8 [palec] | $x^2)$ [palec] | max. [°F] | [oz] | Obj. č. |
|---------------------------|------------------|--|---------------------------|------------------|-----------------------|---|-------------------|--------------|-------|------------|
| d_1 [palec] | d_2 [palec] | | l_1 -0,08 [palec] | l_2 [palec] | | | | | | |
| Kolík: Ocel/Slabá pružina | | | | | | | | | | |
| 5/8 | 0,393 | 22,5 | 0,708 | 0,646 | 0,063 | 5/8 | 0,126 | 230 | 0,574 | 2B150.0140 |

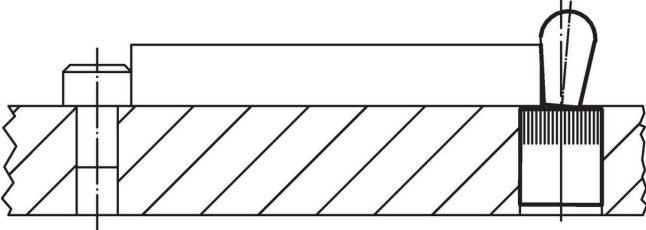
¹⁾ statistická střední hodnota

²⁾ If the workpiece height (y) is less than $l_2 - d_2/2$, the coordinate dimension (x) must be calculated.

Příslušenství

| | Rozměry d ₁ [palec] |  [oz] | Obj. č. |
|---|--------------------------------------|---|------------|
| montážní nářadí | | | |
|  | 5/8 | 3,749 | 22150.0833 |

Příklad použití



Shoda

Vyhovuje RoHS

Obsahuje olovo - vyhovuje dle výjimek 6a / 6b / 6c

Obsahuje látky SVHC >0,1% hm.

Obsahuje olovo - seznam SVHC [REACH] k 27.06.2024.

Obsahuje látky Proposition 65



Olovo může při výskytu způsobit rakovinu a reprodukční poškození.
<https://www.P65Warnings.ca.gov/>

Bez konfliktních minerálů

Tento produkt neobsahuje žádné látky označené jako "konfliktní minerály" jako je tantal, cín, zlato nebo wolfram z Demokratické republiky Kongo nebo sousedních zemí.